

**International fibreboard  
case code**

**Internationaler code für  
versandverpackungen**

**Code international pour  
emballage carton**

**Codice internazionale per  
imballaggi in cartone ondulato**

**Código internacional para  
cajas de cartón ondulado**

**PUBLISHED BY FEFCO**

Avenue Louise 250  
Belgium  
www.fefco.org

**ESBO**

Laan Copes van Cattenburch 79  
P.O. BOX 85612  
NL-2508 CH The Hague  
Netherlands  
www.esbo.nl

*Adopted by **ICCA**, the International  
Corrugated Case Association, with its  
worldwide membership.*

*Von **ICCA**, dem Internationalen  
Verband der Wellkistenhersteller,  
weltweit anerkannt.*

*Adopté par **ICCA**, l'Association  
Internationale des Fabricants de  
Carton Ondulé, sur le plan mondial.*

*Adottato da **ICCA**, l'Associazione  
Internazionale dei produttori di  
cartone ondulato, con la sua  
appartenenza a livello mondiale.*

*Adoptado por **ICCA**, la Asociación  
Internacional de Cajas de Cartón  
Ondulado, con sus asociados a nivel  
mundial.*

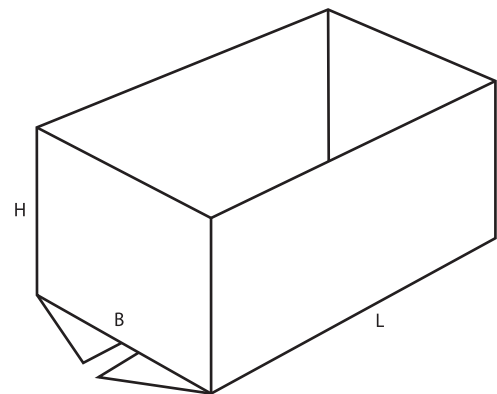
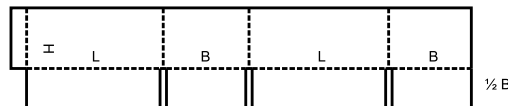
# 0200

- ▲ **Slotted-type boxes** consist of basically one piece with a glued, stitched or taped manufacturers joint and top and bottom flaps. They are shipped flat, ready to use and require closing using the flaps provided.
- ▲ **Caisses à rabats**, d'une seule pièce, avec joint d'assemblage collé, agrafé ou à bande gommée. Elles sont livrées à plat, prêtes à l'emploi et nécessitent d'être fermées.
- ▲ **Faltschachteln (Faltkisten)** bestehen in der Regel aus einem Stück mit einer durch Laschenklebung, Drahtheftung bzw. Klebestreifen verbundenen Fabrikante sowie Deckel- und Bodenklappen. Sie werden flach zusammengefaltet versandt, sind

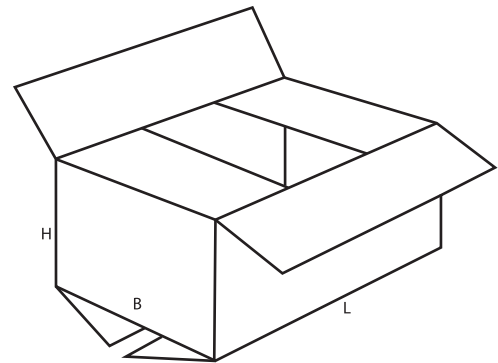
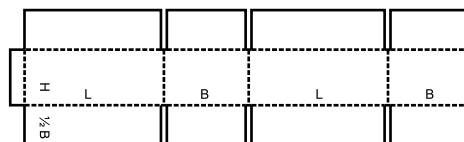
gebrauchsfertig und werden anhand der Klappen verschlossen.

- ▲ **Case a falde**: Scatole americane costruite in un singolo pezzo base con la giunta incollata, cucita o nastrata e con falde superiori e inferiori. Sono consegnate stese, pronte da utilizzare e richiedono chiusura tramite le apposite falde.
- ▲ **Cajas de tipo ranurado**: consisten básicamente en una pieza con juntas de fabricación encolada, cosida o pegada con cinta y solapas superiores e inferiores. Se despachan extendidas en un plano, listas para su uso y se cierran utilizando las solapas superiores e inferiores.

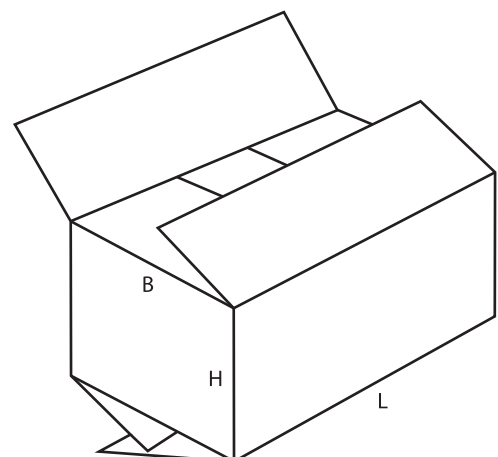
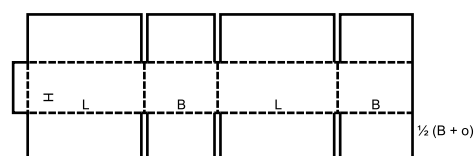
## 0200 M/A



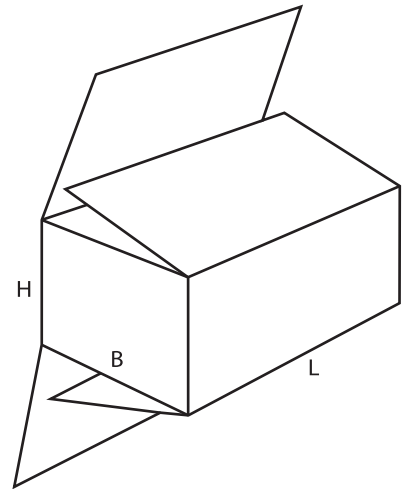
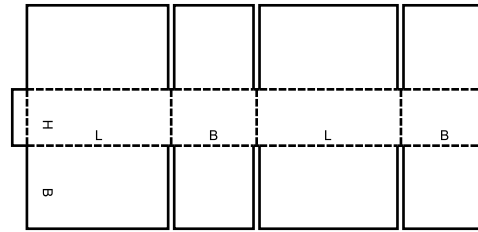
## 0201 M/A



## 0202 M/A

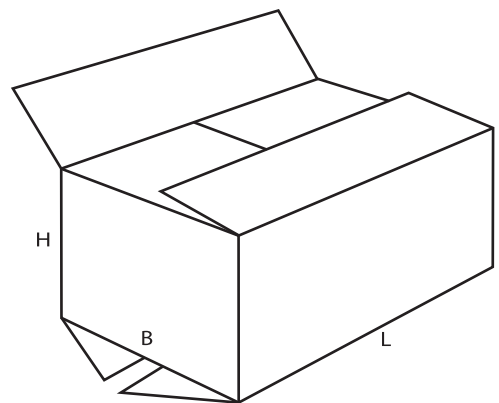
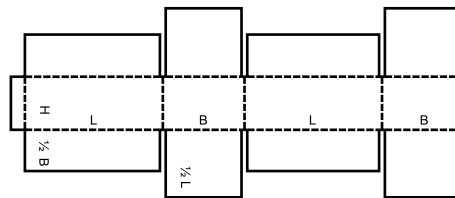


**0203 M/A**

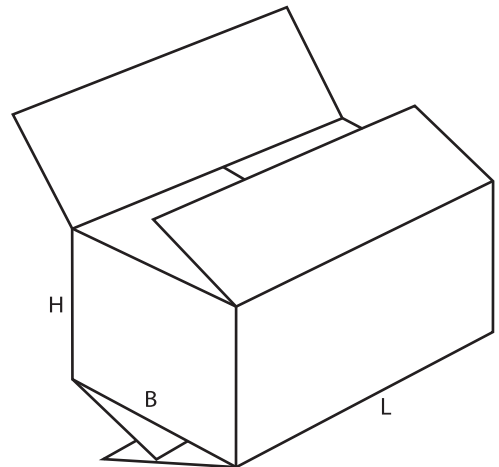
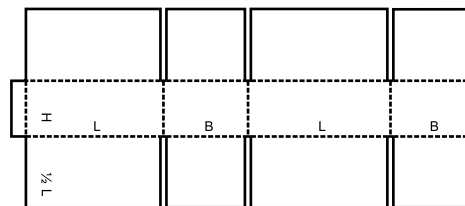


**0204 M/A**

in abgewandelter Ausführung umsetzbar

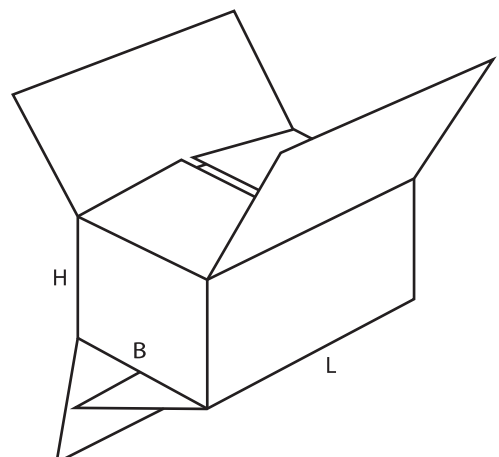
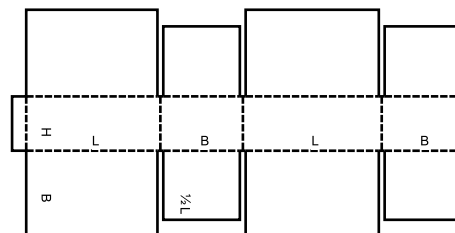


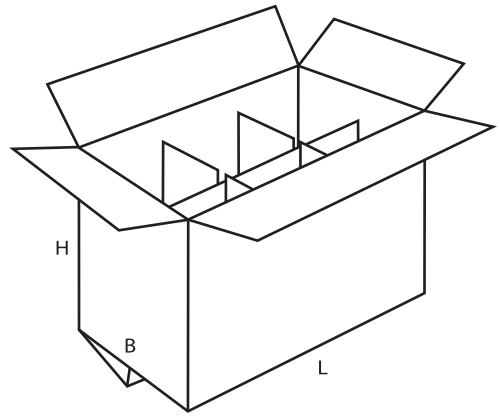
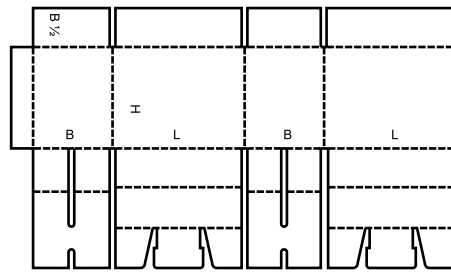
**0205 M/A**



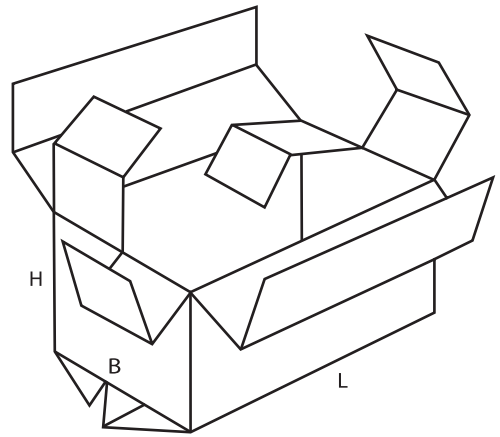
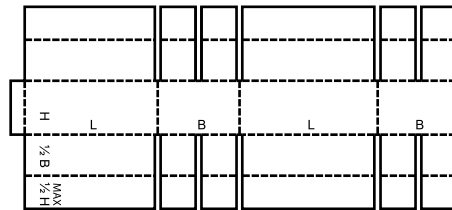
**0206 M/A**

in abgewandelter Ausführung umsetzbar

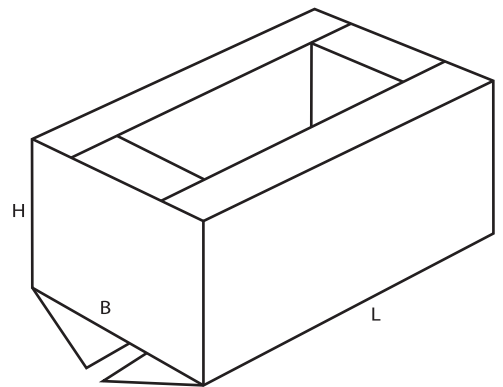
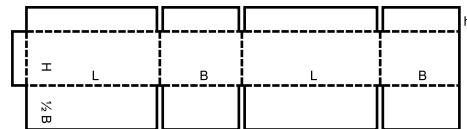




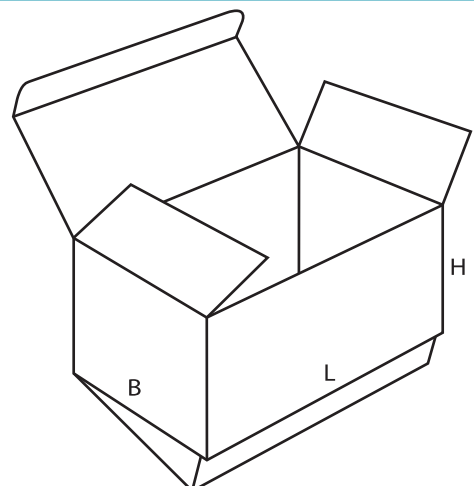
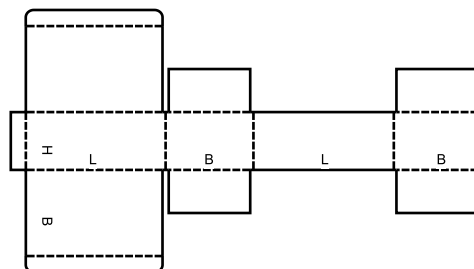
**0208 M**

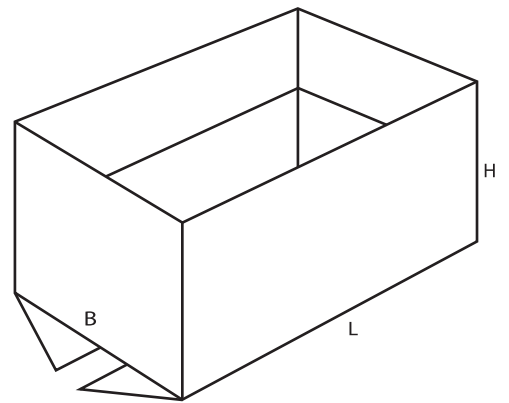
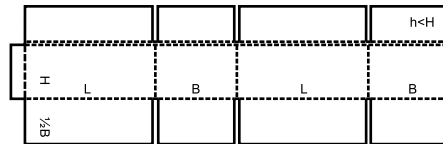
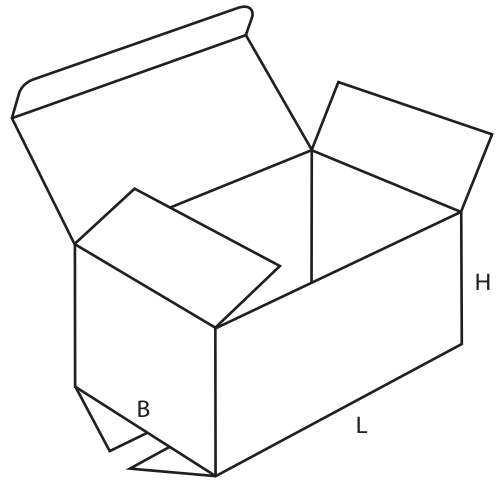
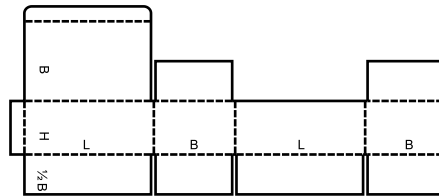
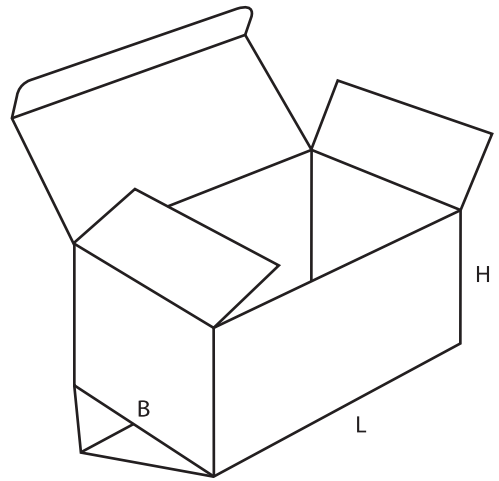
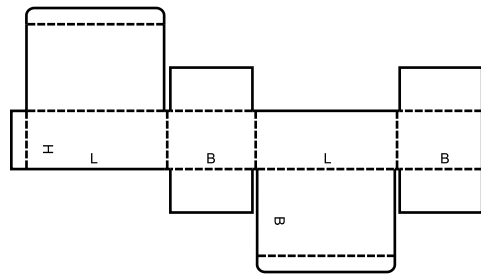


**0209 M/A**

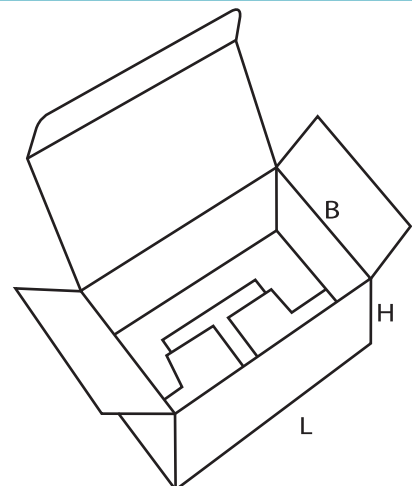
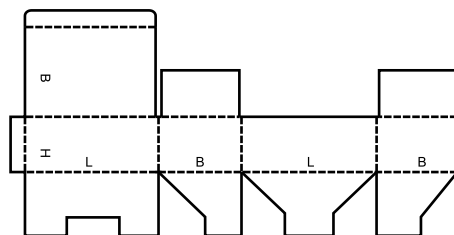


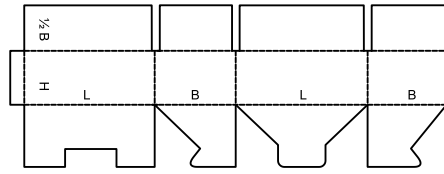
**0210 M**



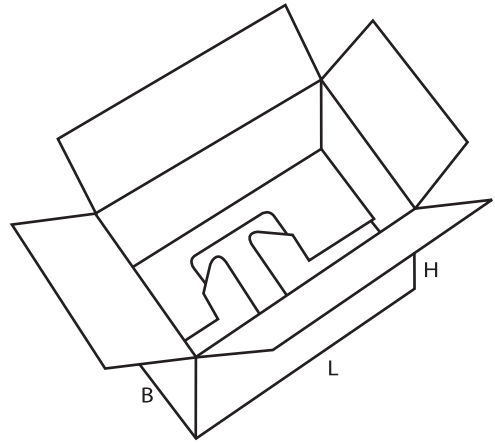


**0215 M**

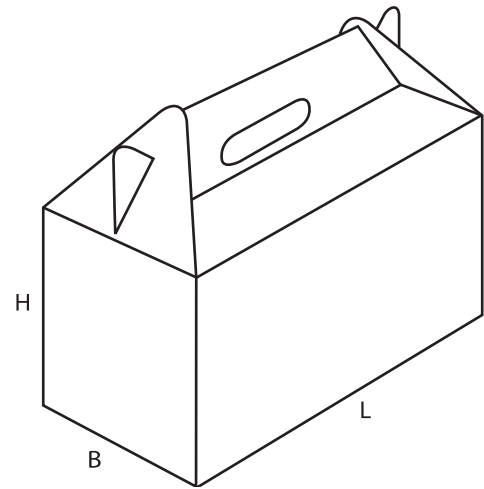
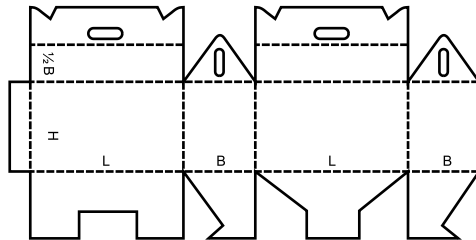




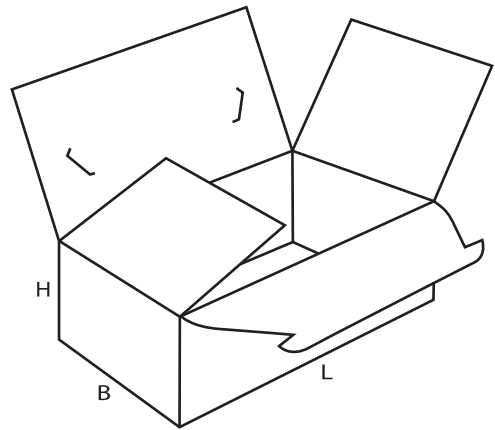
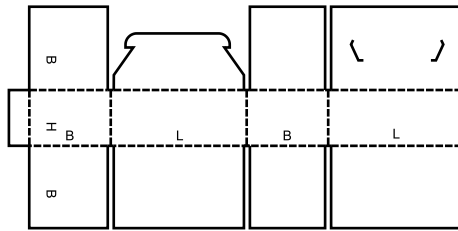
closure of top can be automated  
 la fermeture du dessus peut être automatisée  
 Der Verschluss des Aufsatzes kann automatisiert werden



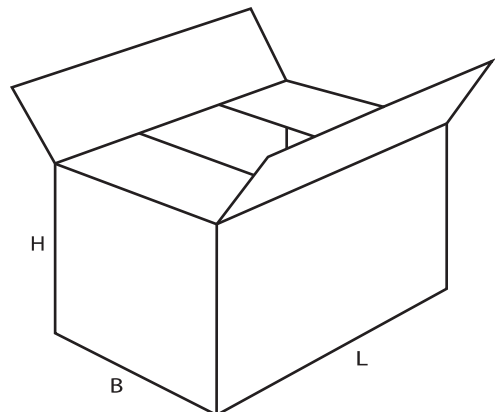
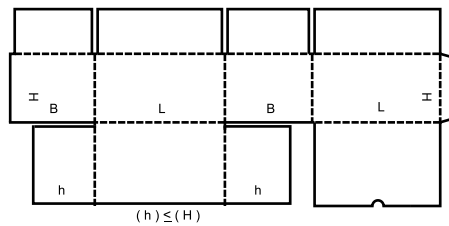
**0217 M**

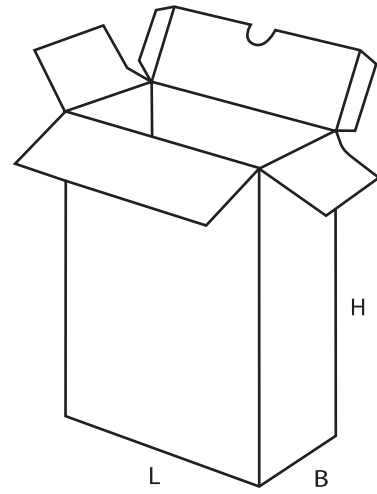
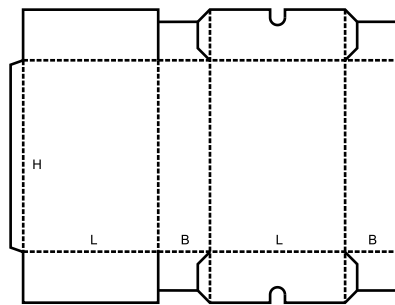
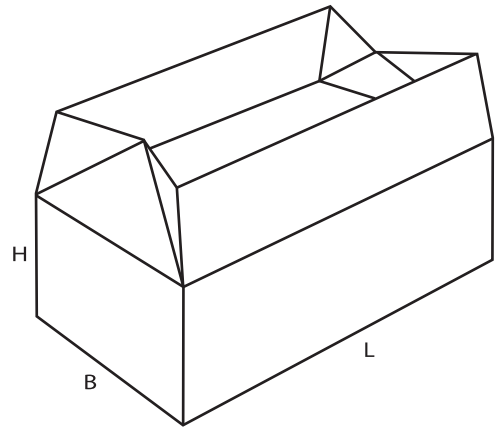
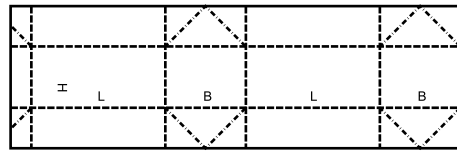


**0218 M**



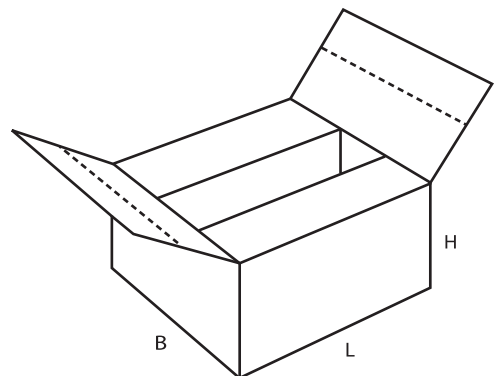
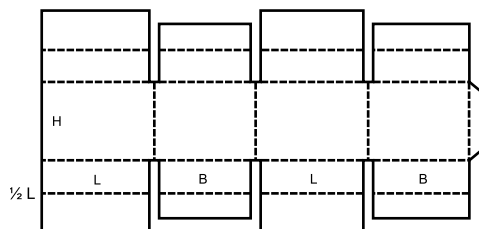
**0225 M**





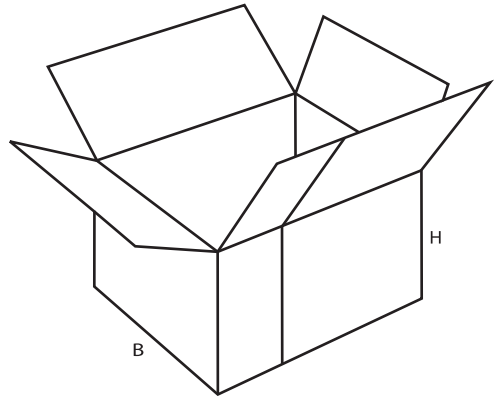
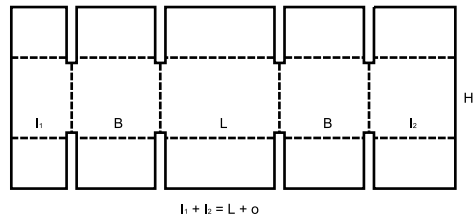
**0229 M**

**in abgewandelter Ausführung umsetzbar**

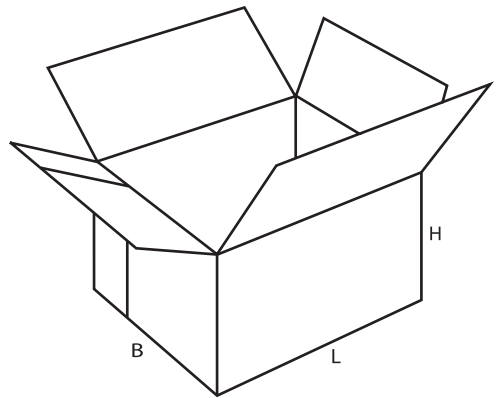
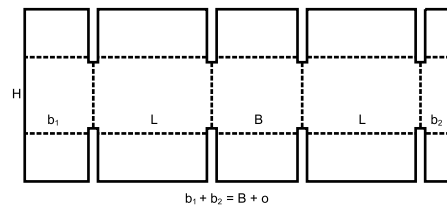




**0230 M/A**



**0231 M/A**

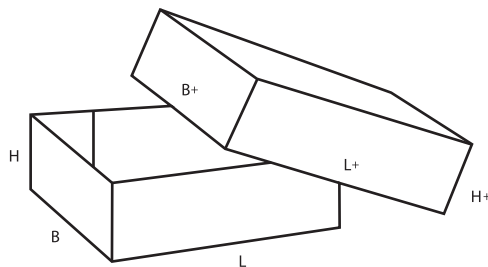
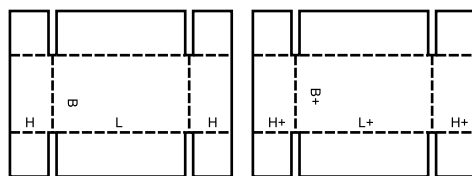


# 0300

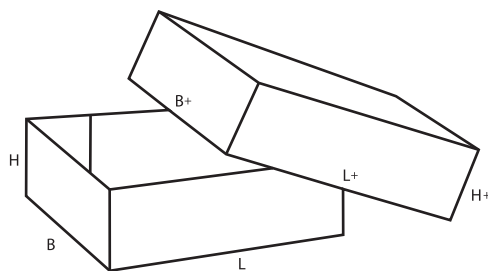
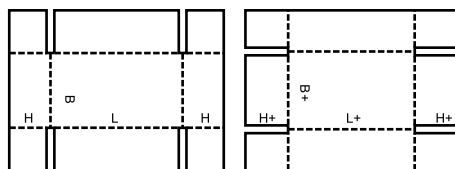
- ▲ **Telescope-type** boxes consist of more than one piece and are characterised by a lid and/or bottom telescoping over the body of the box.
- ▲ **Caisses télescopiques** constituées par plus d'une pièce et caractérisées par un couvercle et/ou un fond séparé se glissant sur le corps de la caisse.
- ▲ **Deckelschachteln (Stülp-schachteln)** bestehen aus zwei oder mehr Teilen. Ein Oberteil (Deckel) wird über ein Unterteil (Boden) gestülpt oder beide über einen Rumpf.

- ▲ **Casse telescopiche:** Scatole telescopiche costituite da più di un componente e caratterizzate da un coperchio e/o fondo che scorre esternamente al corpo della scatola.
- ▲ **Cajas telescópicas:** fabricada con más de una pieza, se caracterizan por una tapa y/o fondo que se desliza sobre el cuerpo de la caja.

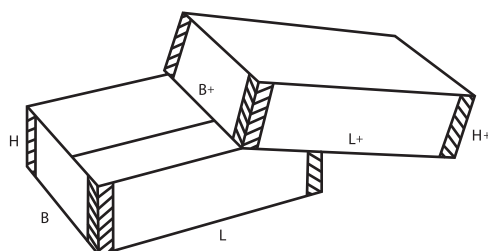
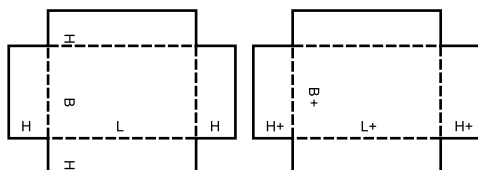
## 0300 M/A



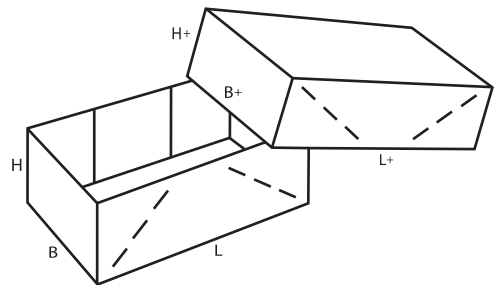
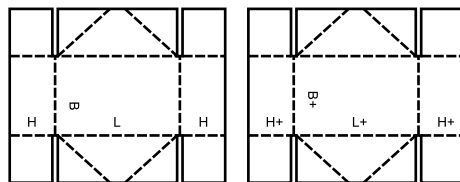
## 0301 M/A



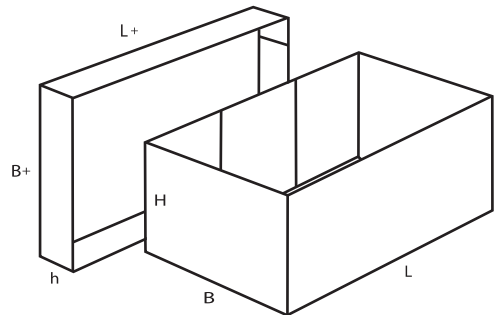
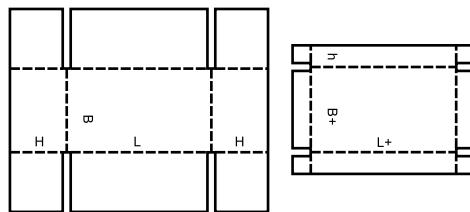
## 0302 M



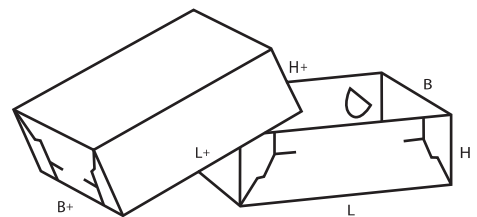
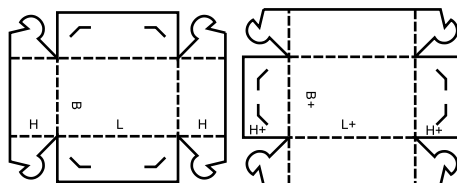
**0304 M**



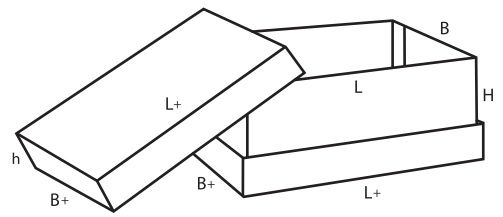
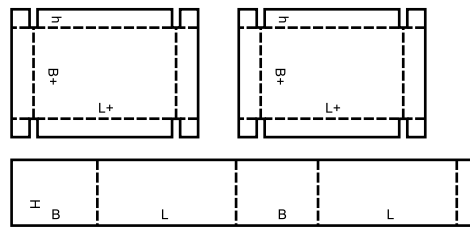
**0306 M/A**



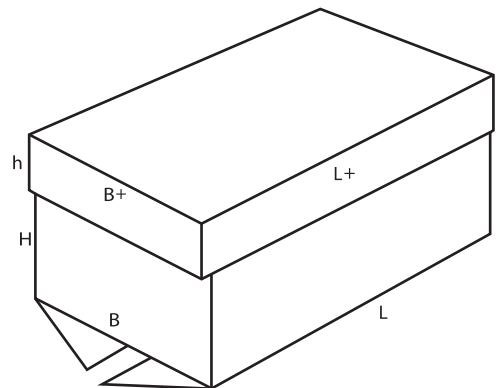
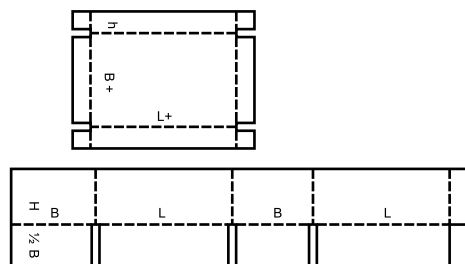
**0307 M**

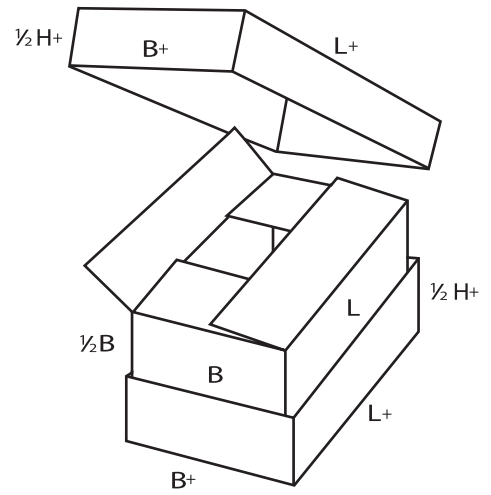
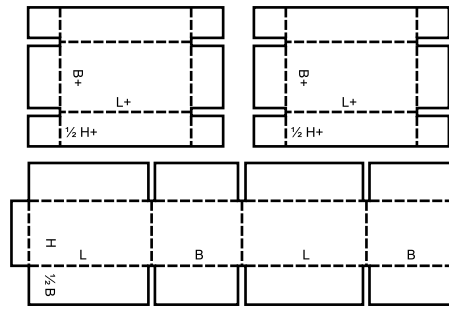


**0310 M+A**

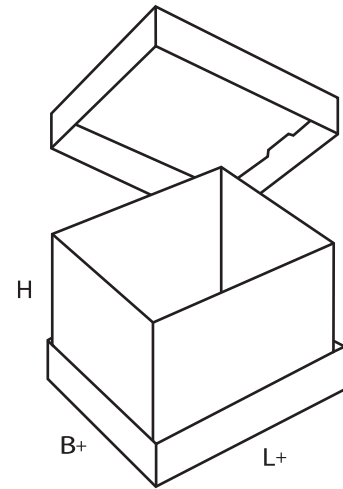
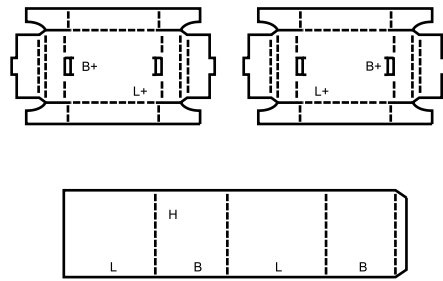


**0312 M/A**

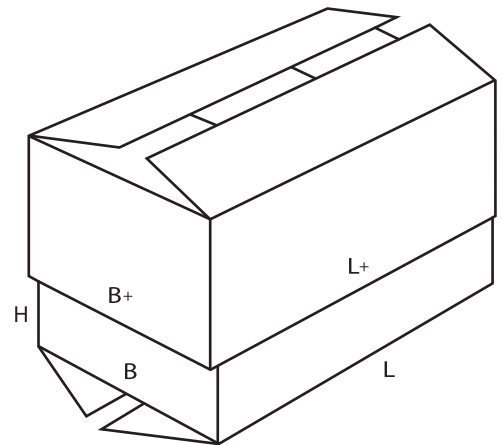
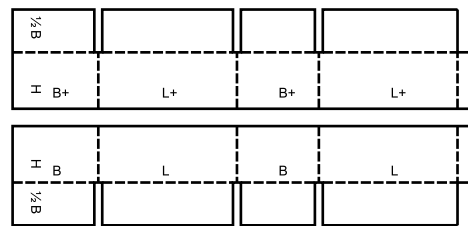




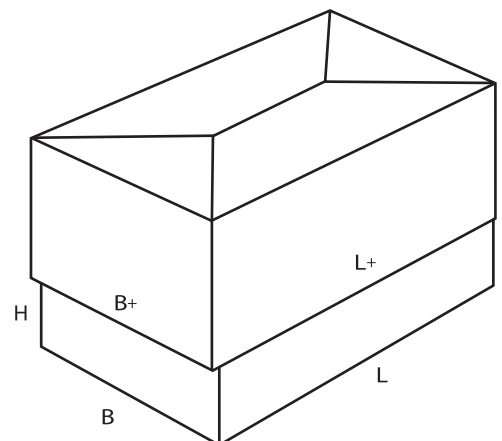
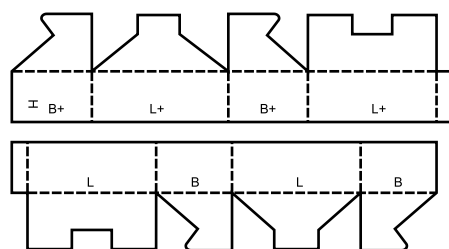
**0314 M**

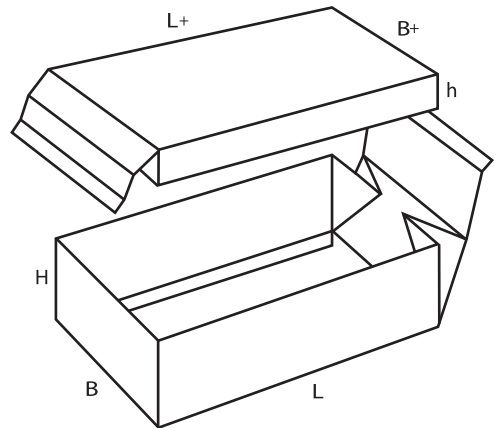
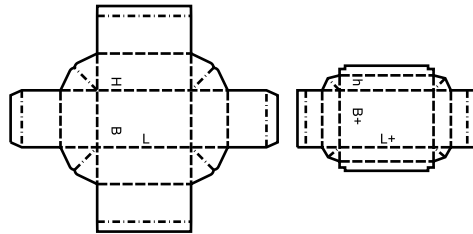
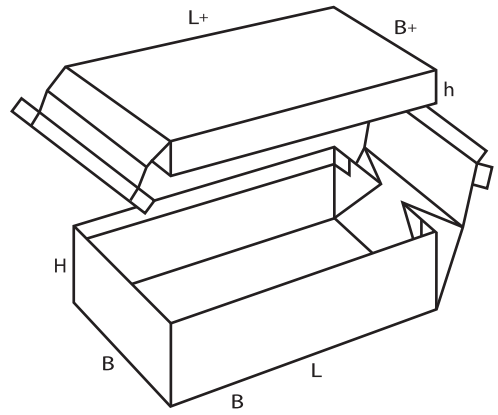
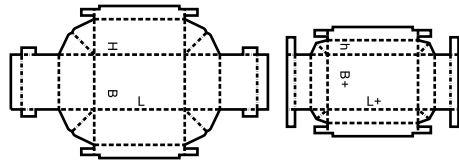


**0320 M/A**

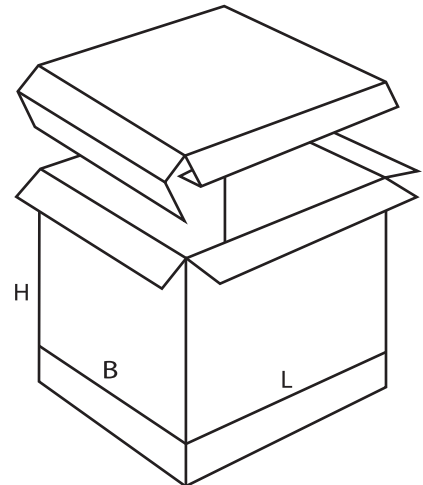
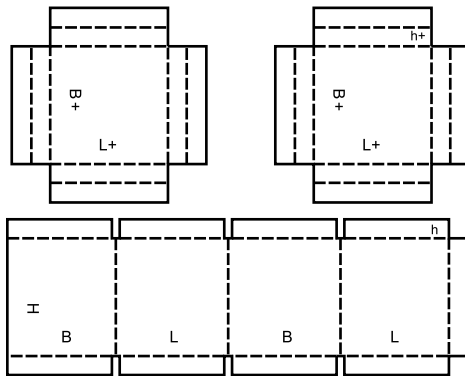


**0321 M**

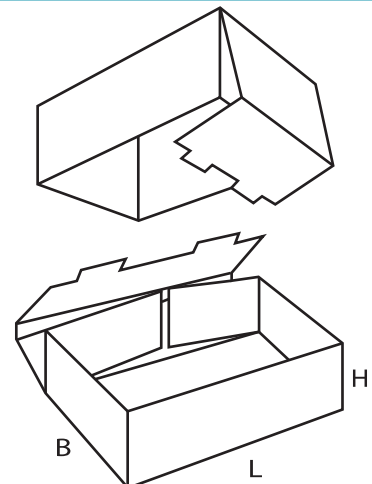
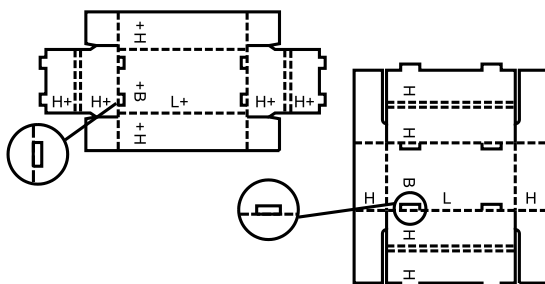




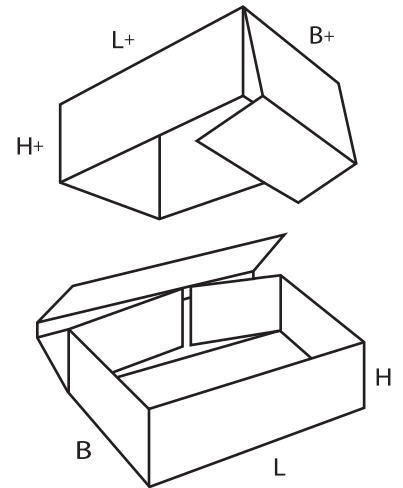
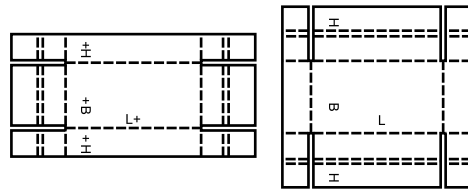
**0325 A**



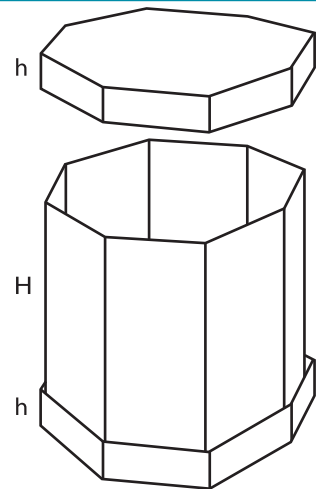
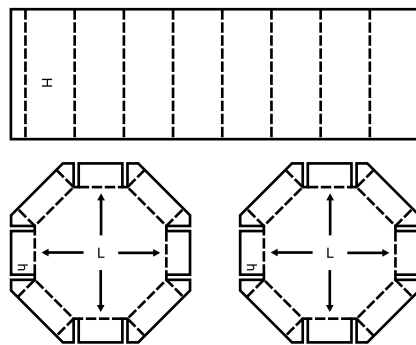
**0330 M/A**



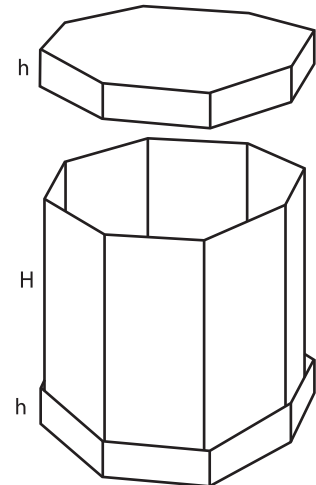
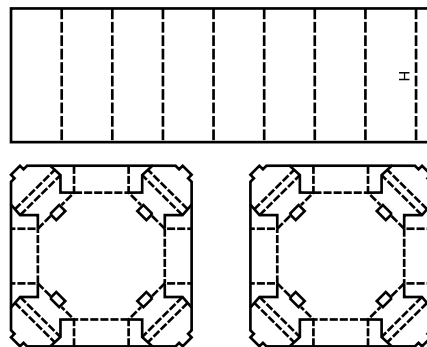
**0331 M/A**



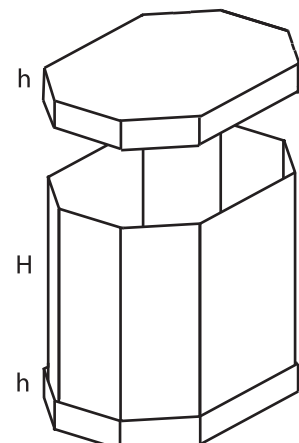
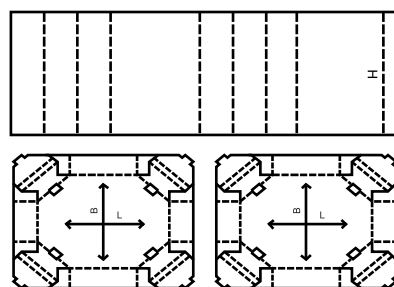
**0350 M**



**0351 M/A**



**0352 M/A**



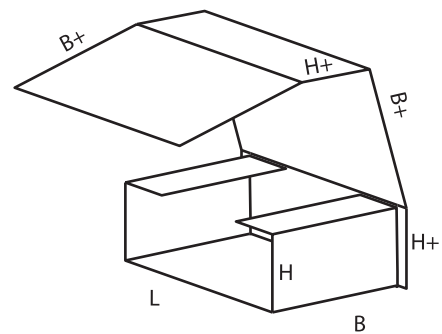
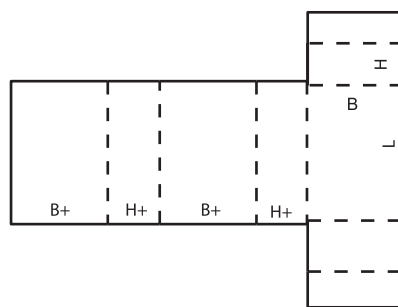
# 0400

- Folder-type boxes** and trays usually consist of only one piece of board. The bottom of the box is hinged to form two or all side walls and the cover. Locking tabs, handles, display panels etc., can be incorporated in some designs.
- Enveloppes et plateaux** en général constitués d'une seule pièce, montés sans agrafage ni bande gommée, et pouvant comporter des éléments de verrouillage, d'encliquetage, et des poignées.
- Falzhüllen und Trays** bestehen im allgemeinen aus einem Zuschnitt. Zwei oder alle Seitenwände und der Deckel sind am Boden angelenkt. Sperrvorrichtungen, Handgriffe, Verkaufsteller usw. können bei dieser

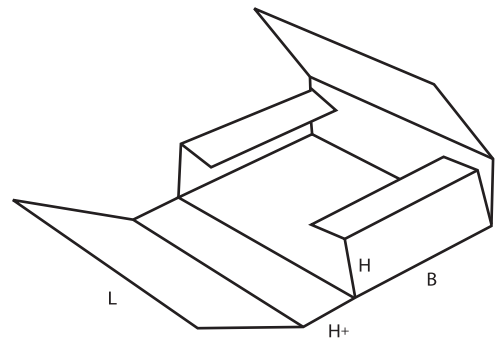
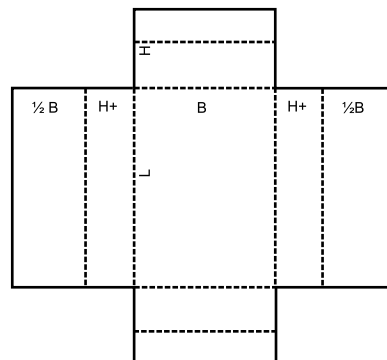
Ausführungsart mit vorgesehen werden.

- Scatole pieghevoli e vassoi:** Contenitori e vassoi formati normalmente dalla piegatura di un pezzo di cartone. Il fondo del contenitore è delimitato da pieghe in modo da formare due o tutti i pannelli laterali ed il pannello superiore. In certi modelli possono essere incorporati delle linguette di chiusura, delle maniglie, dei pannelli da espositori ecc.
- Cajas plegables y bandejas:** son en general de una única pieza de cartón ondulado. El fondo de la caja se pliega para formar dos, o todas las paredes laterales, y la tapa. Pueden incorporarse al diseño elementos de cierre, asas, paneles expositores, etc.

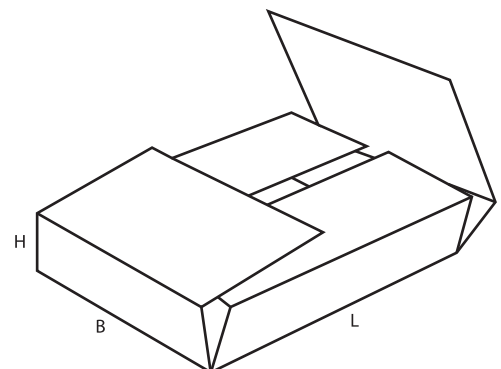
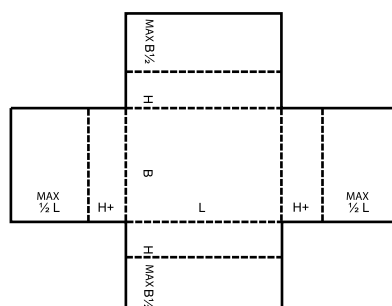
## 0400 M



## 0401 M

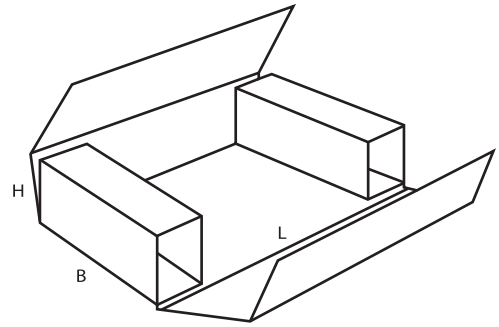
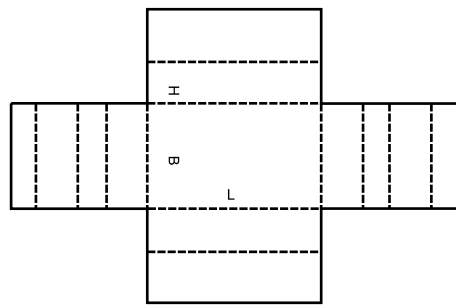


## 0402 M

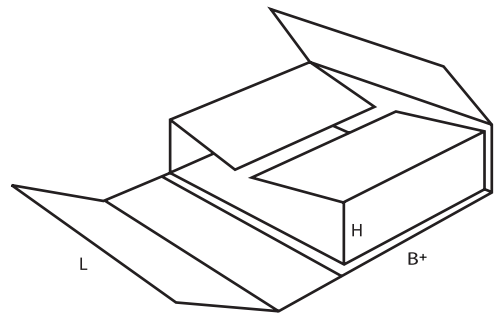
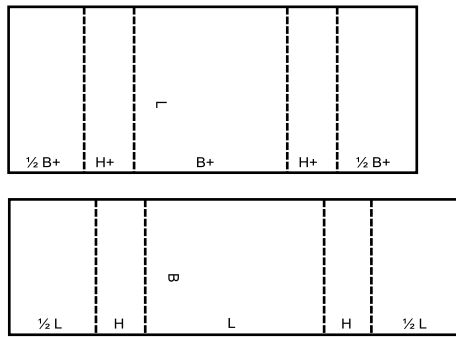




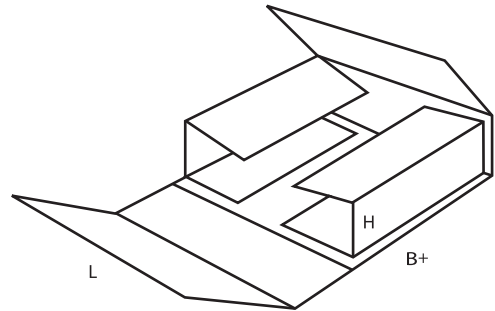
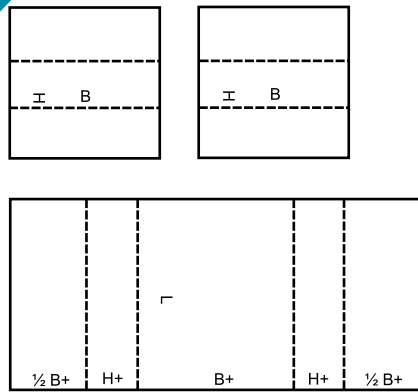
**0403 M**



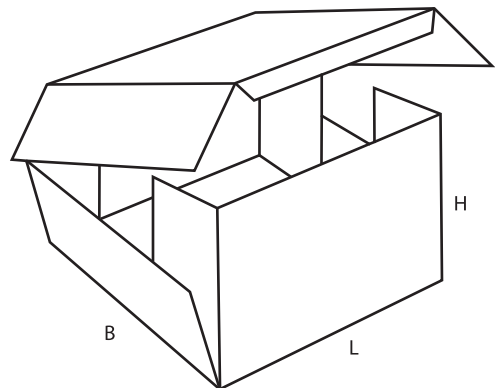
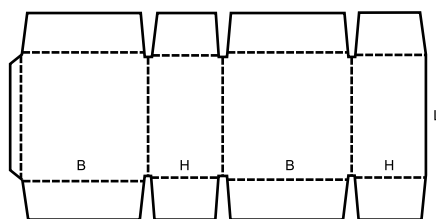
**0404 M**



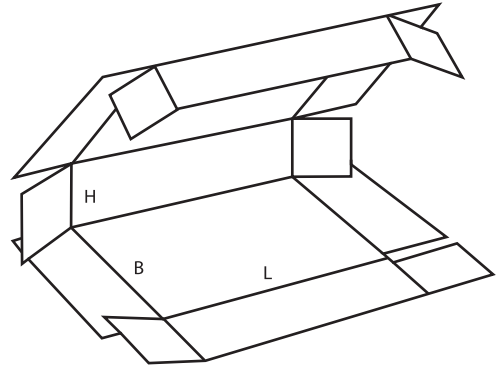
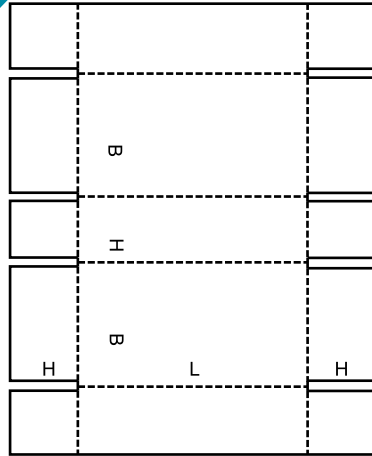
**0405 M**



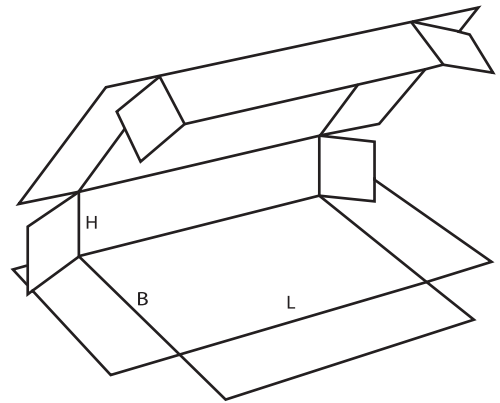
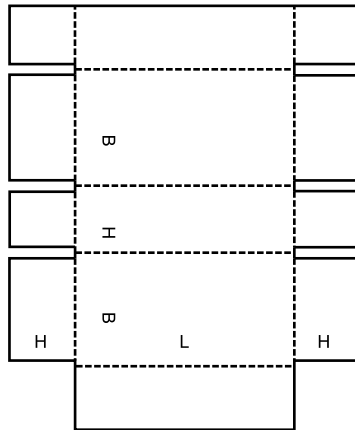
**0406 A**



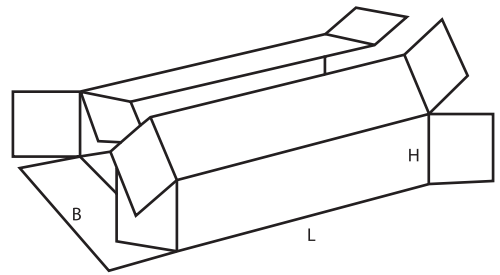
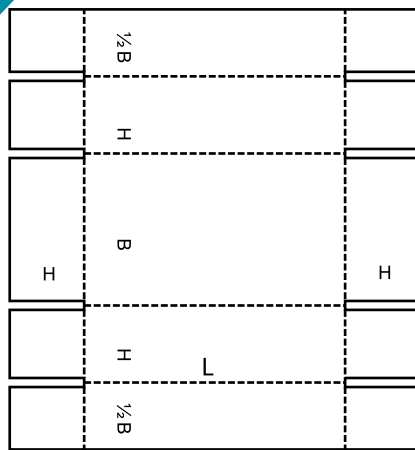
**0409** M



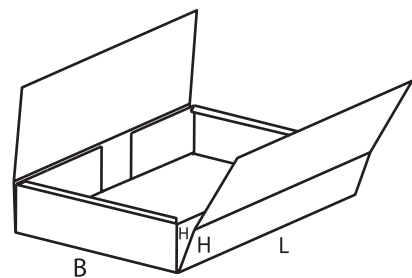
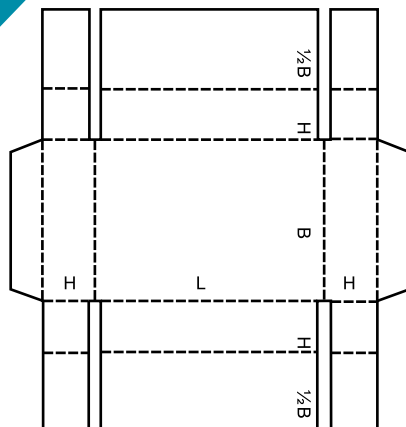
**0410** M/A



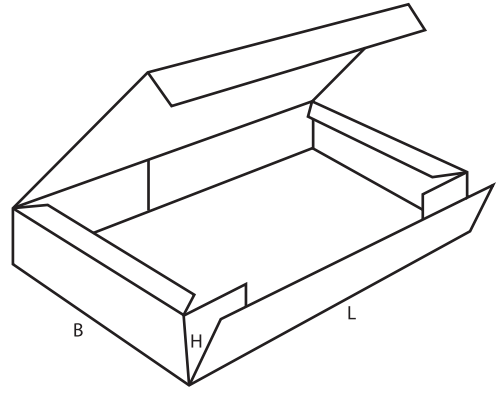
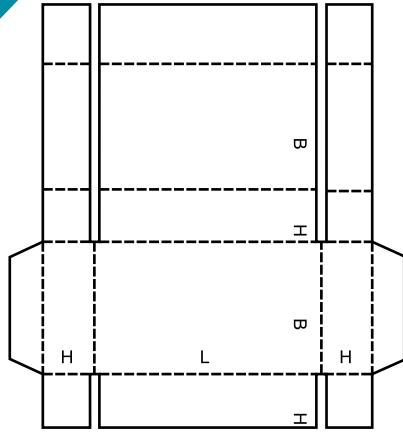
**0411** M/A



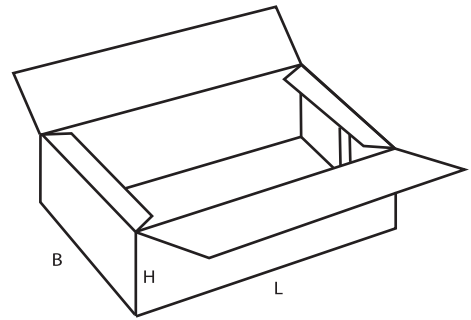
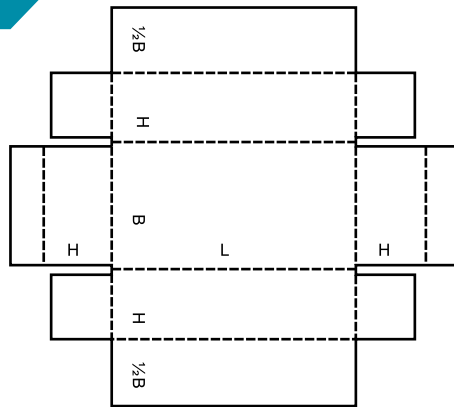
**0412** M



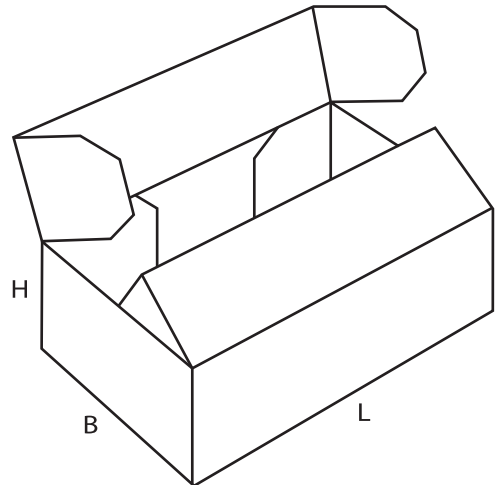
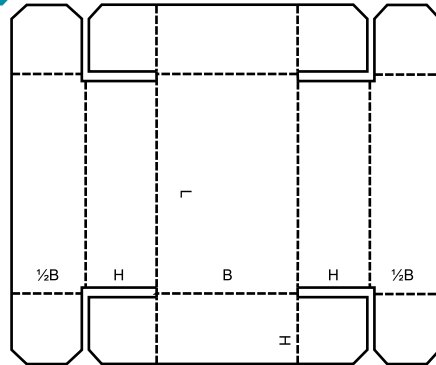
**0413** M/A



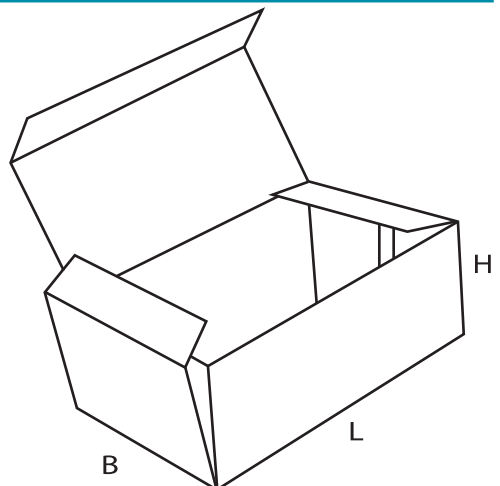
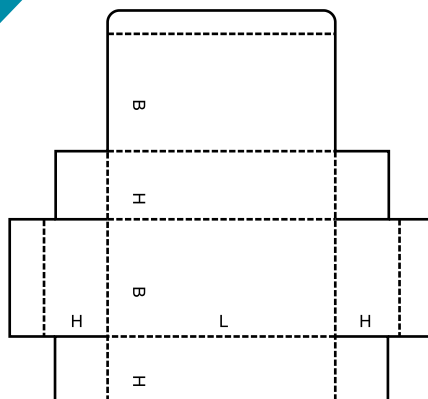
**0415** M/A



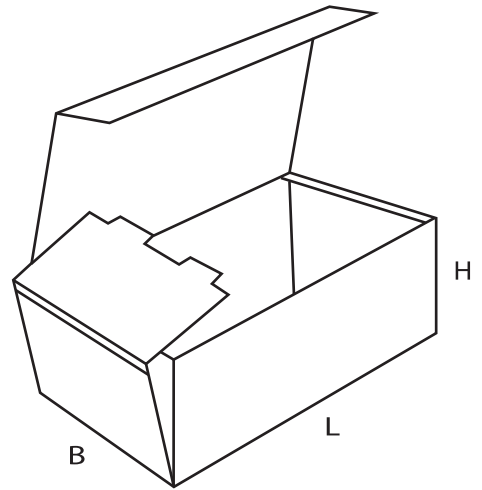
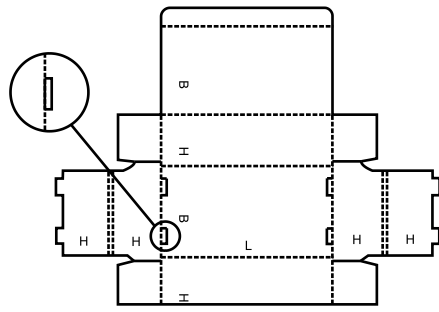
**0416** M



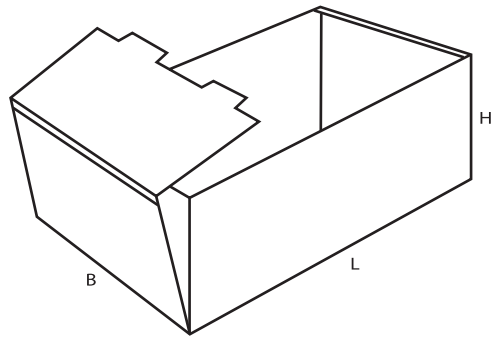
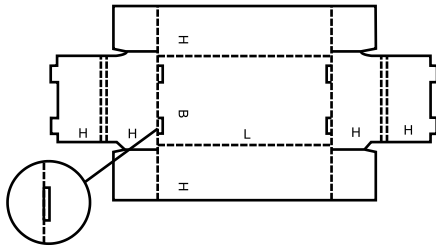
**0420** M/A



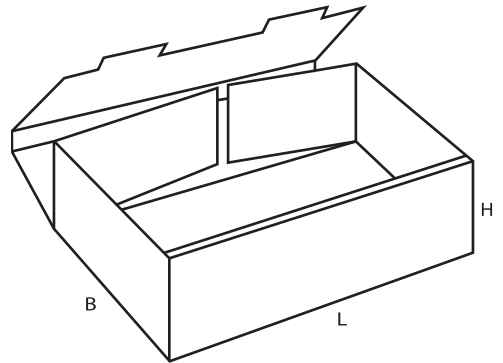
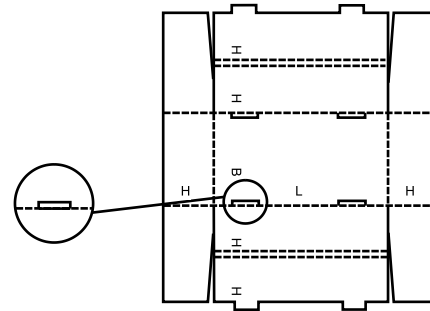
**0421** M/A



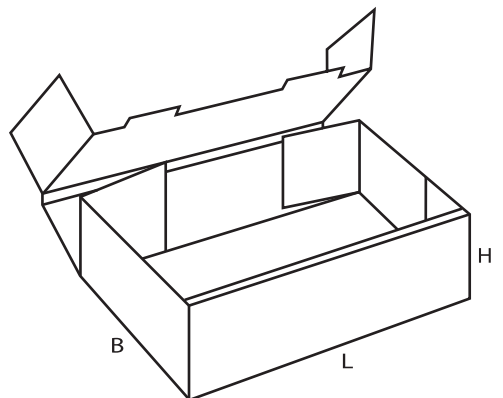
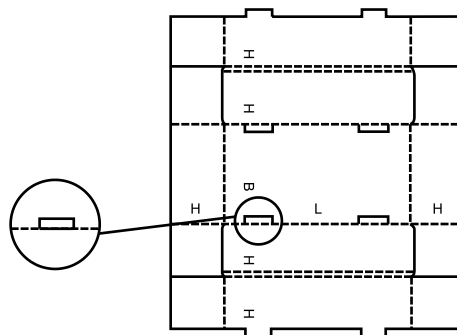
**0422** M/A



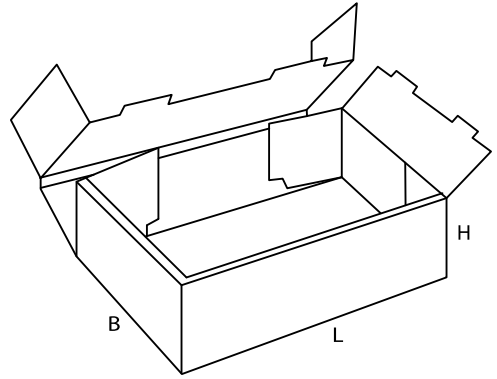
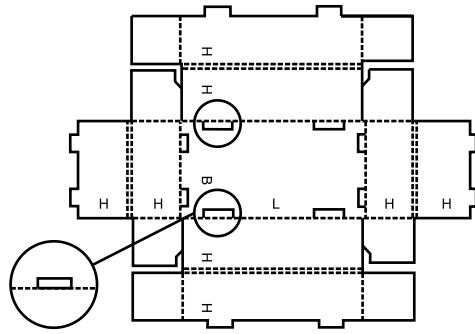
**0423** M/A



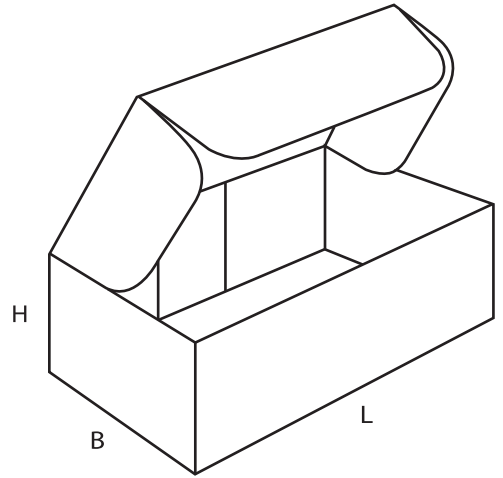
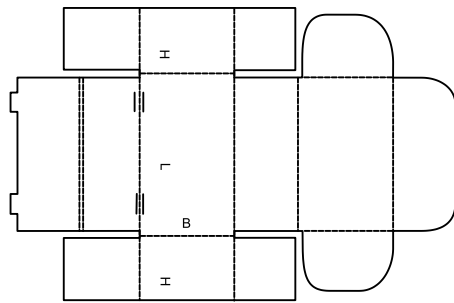
**0424** M/A



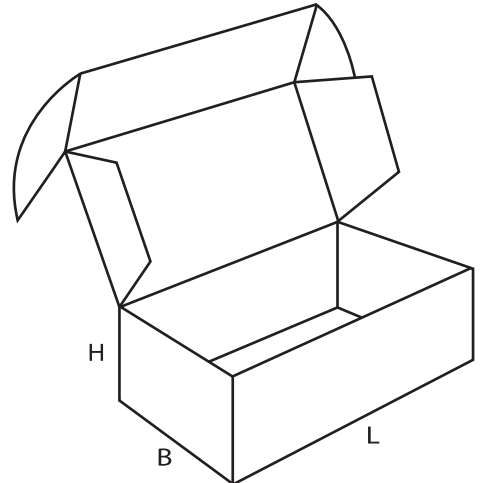
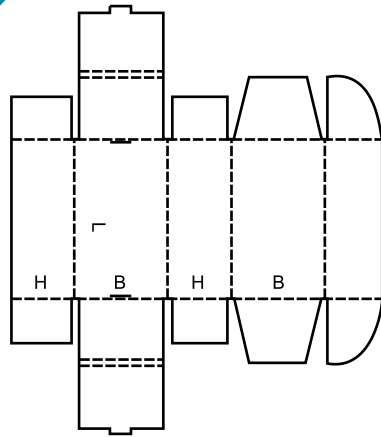
**0425 M/A**



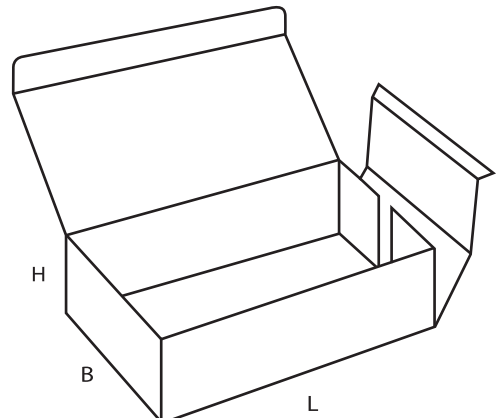
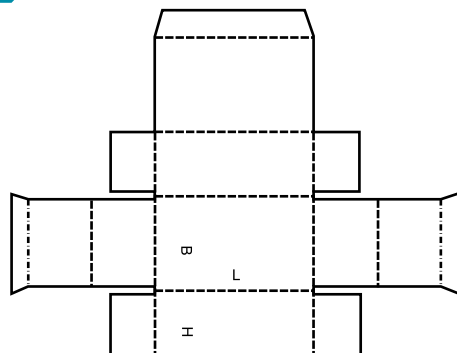
**0426 M**



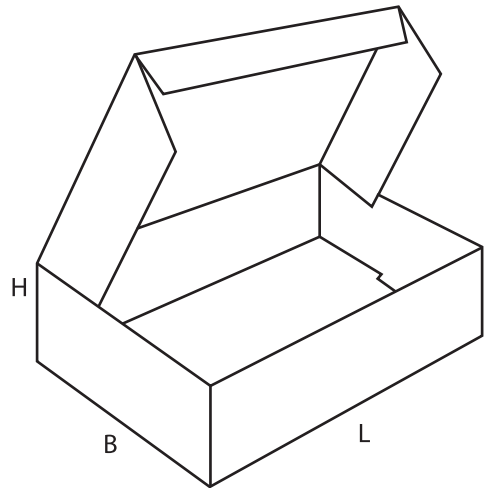
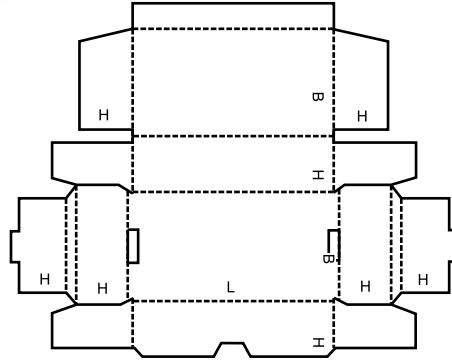
**0427 M**



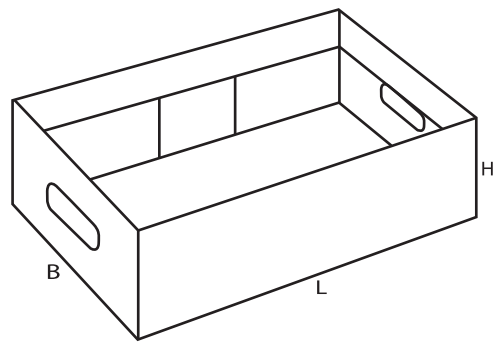
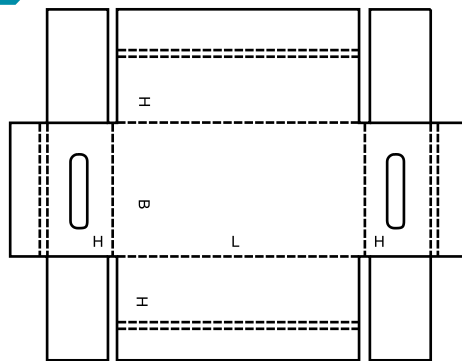
**0428 M**



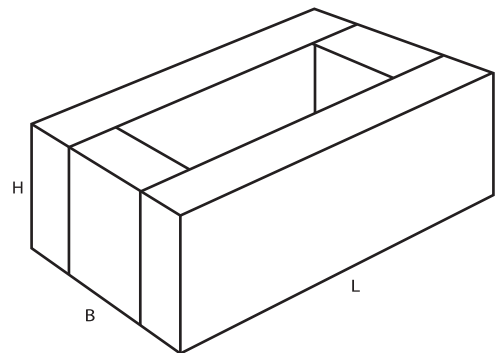
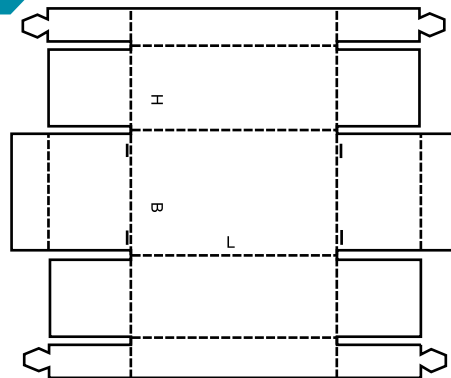
0429 M



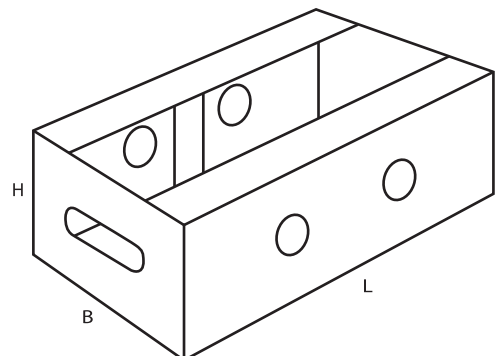
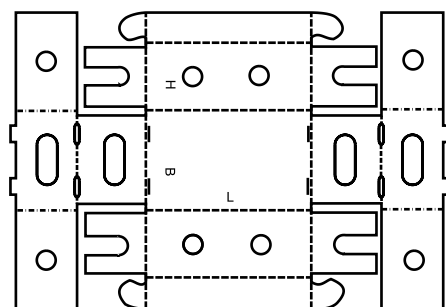
0430 M/A



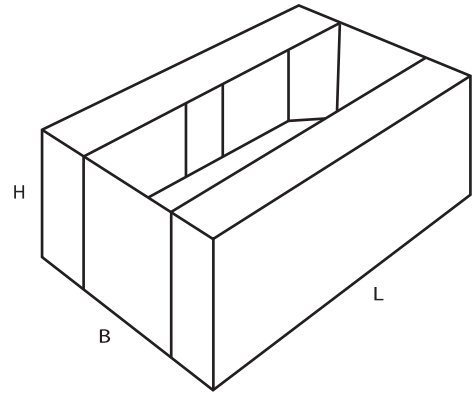
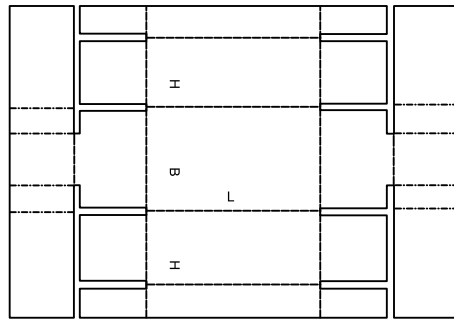
0431 M



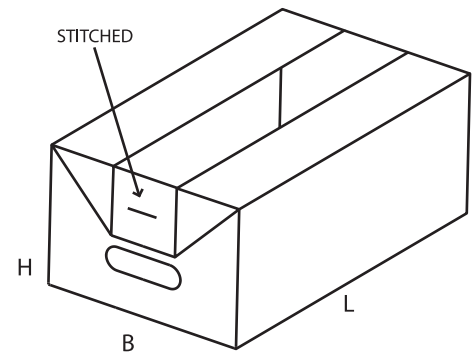
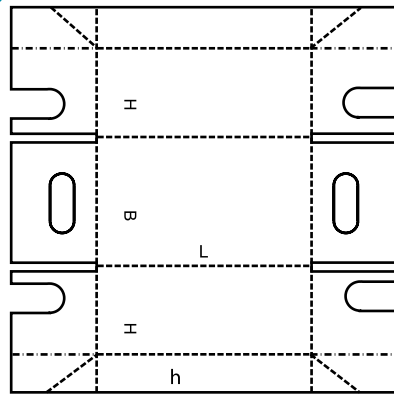
0432 M



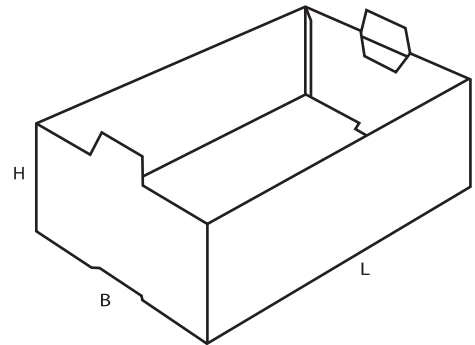
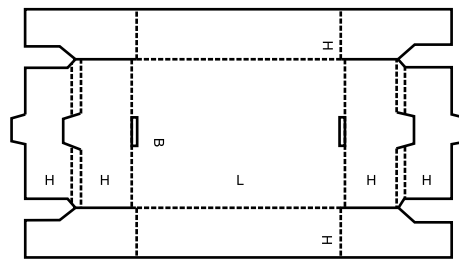
**0433 M**



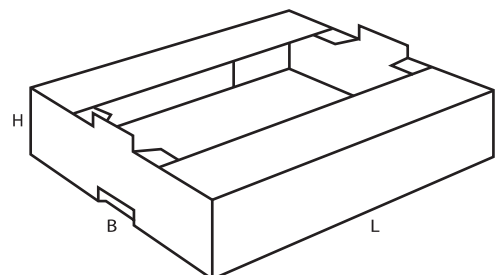
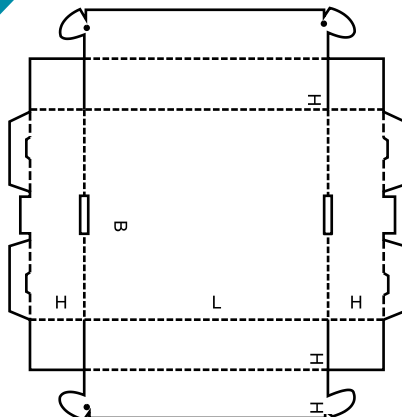
**0434 M**



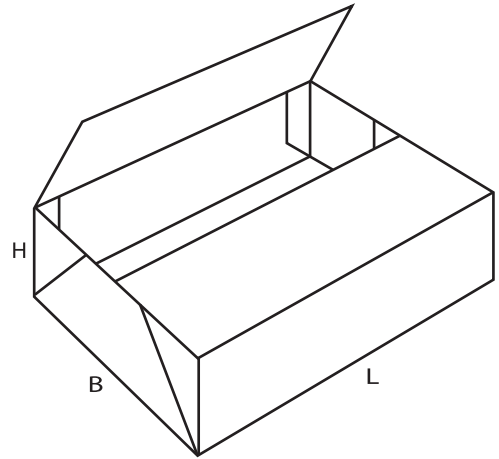
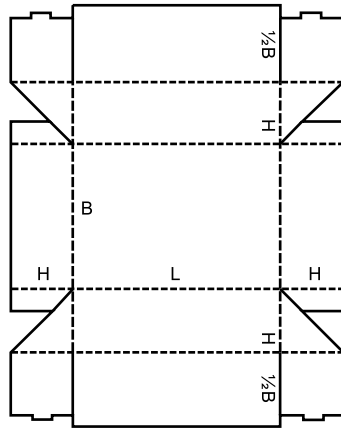
**0435 M/A**



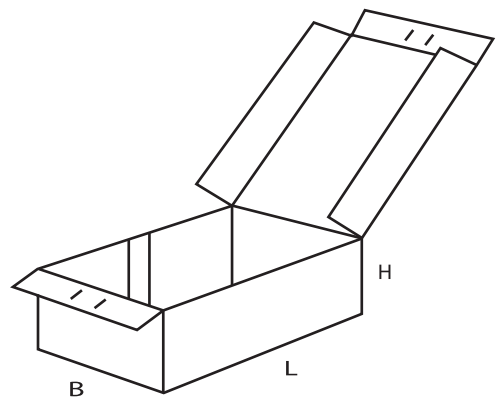
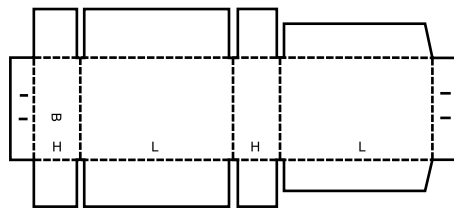
**0436 M**



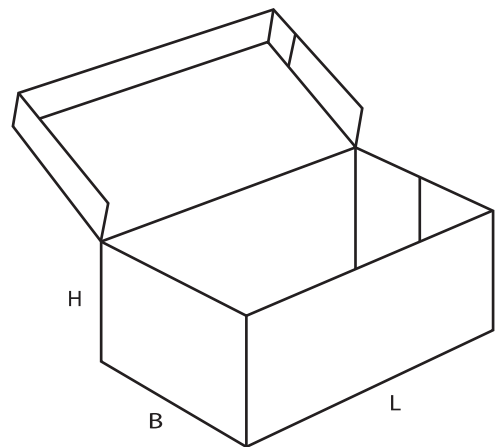
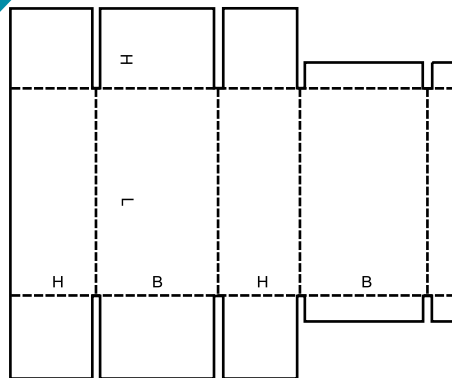
**0437** M



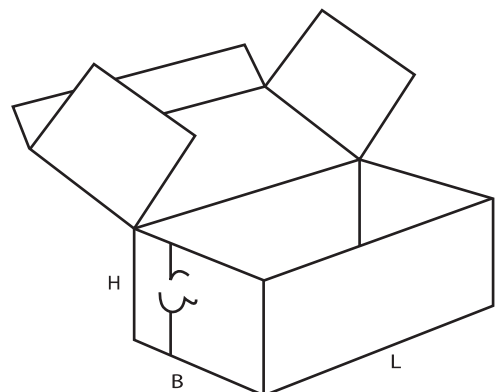
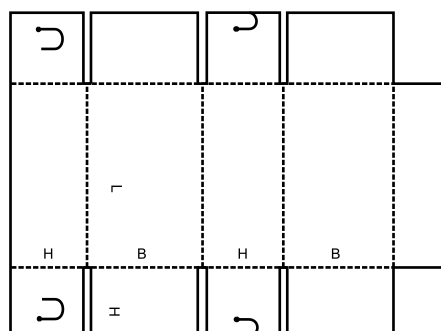
**0440** A



**0441** A

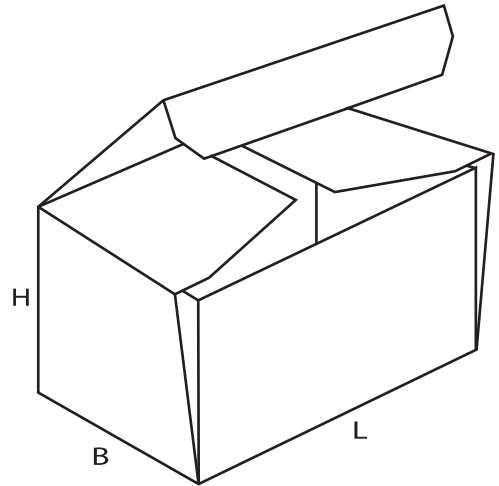
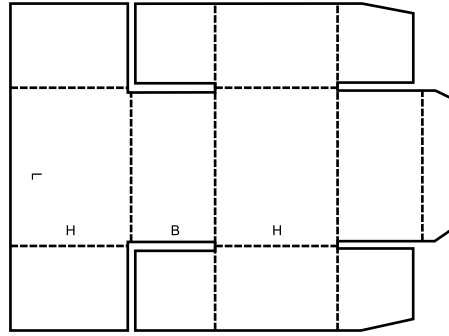


**0442** M

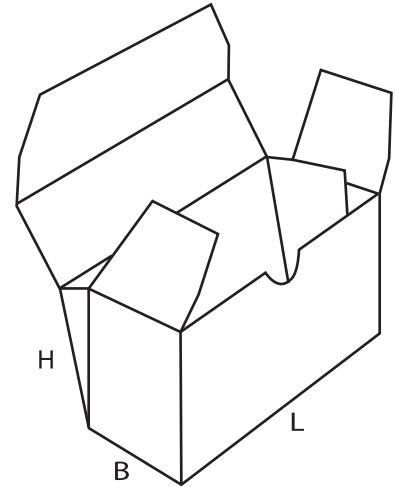
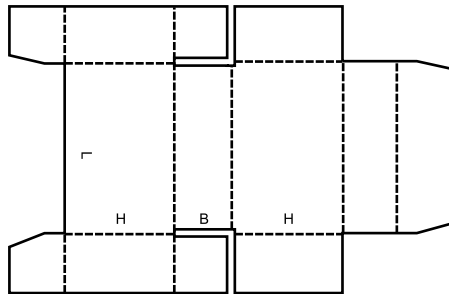




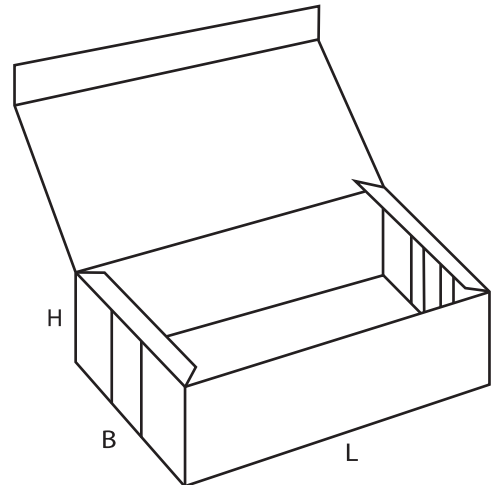
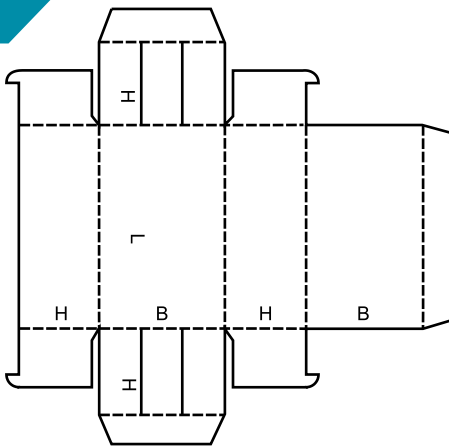
**0443 M**



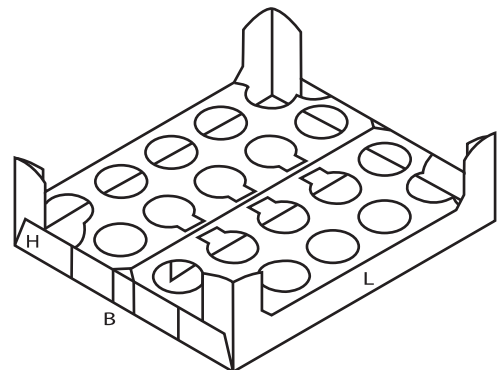
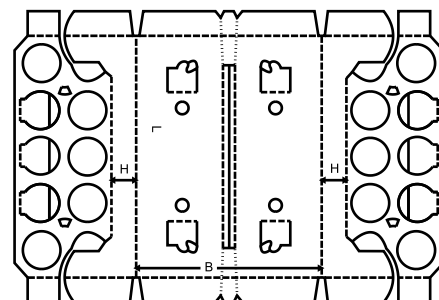
**0444 M**



**0445 M**

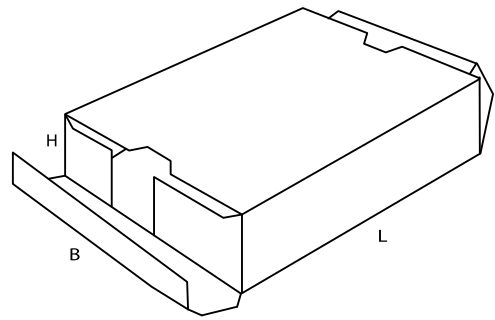
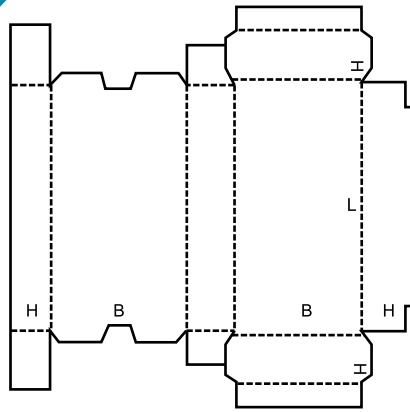


**0446 A**

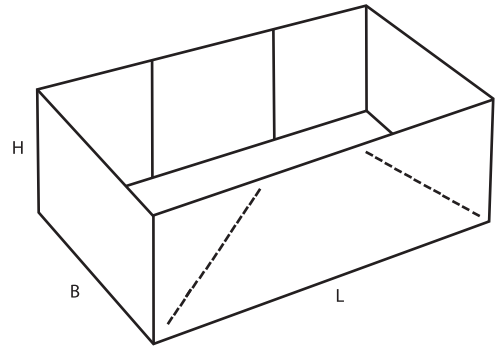
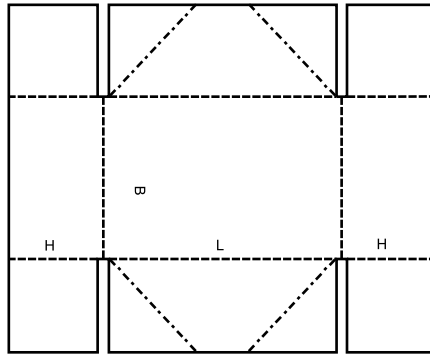


O447

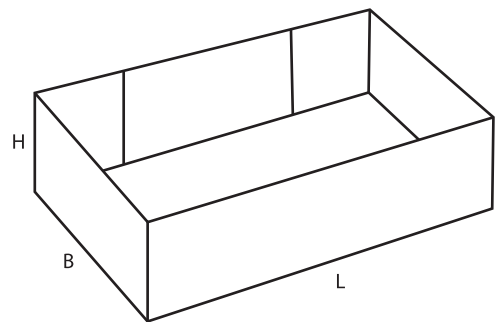
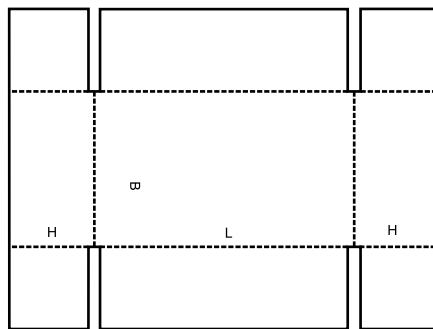
M



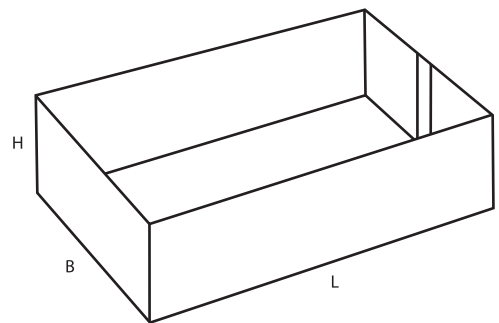
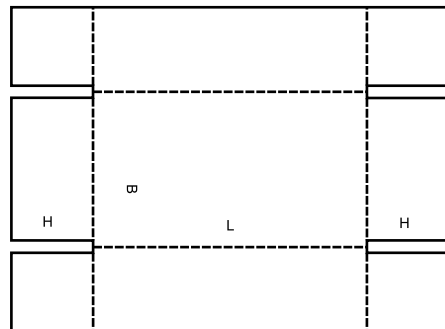
**0451 M**



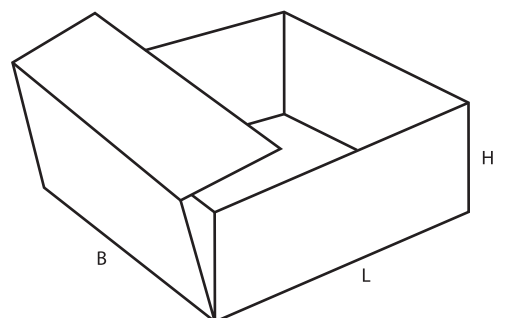
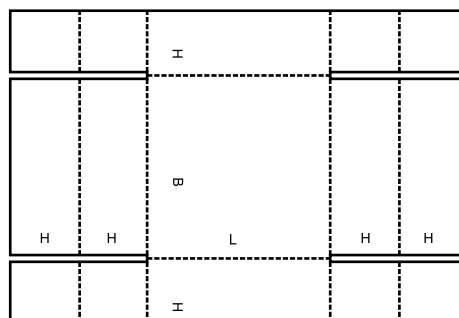
**0452 A**



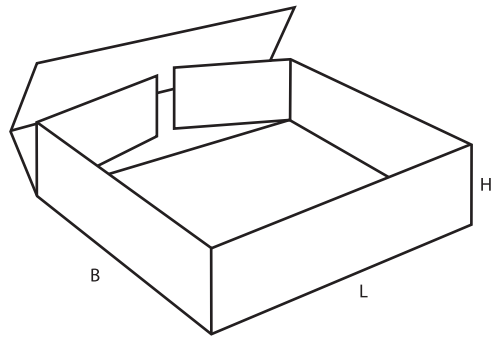
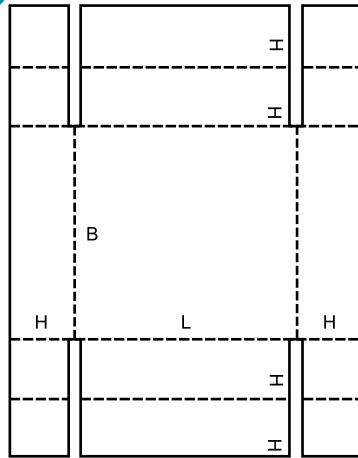
**0453 A**



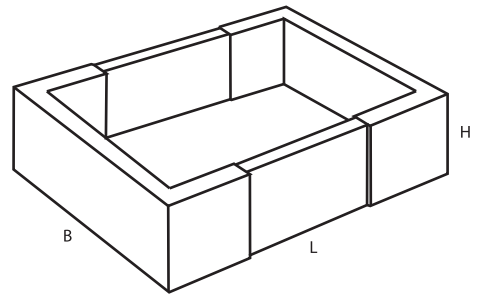
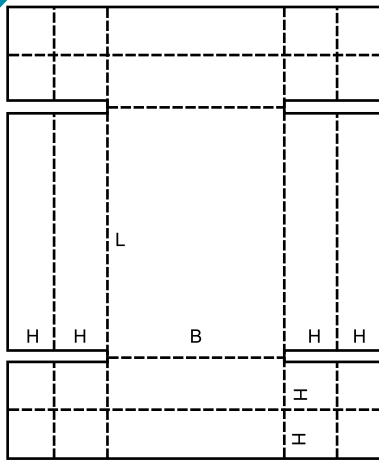
**0454 M**



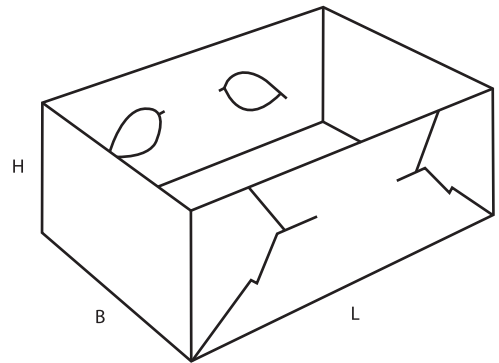
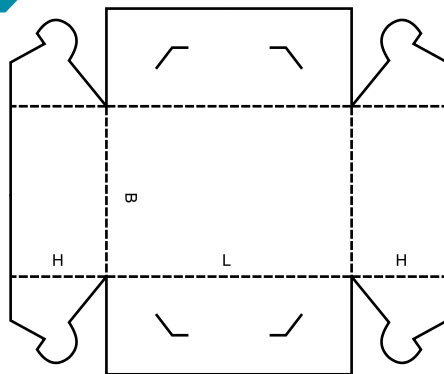
**0455** M



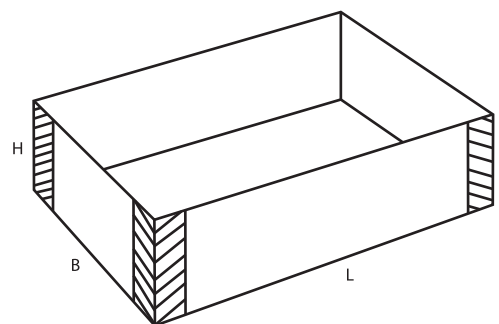
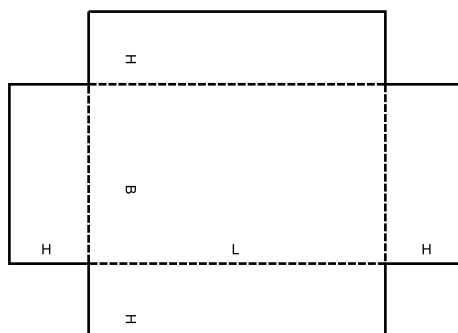
**0456** M



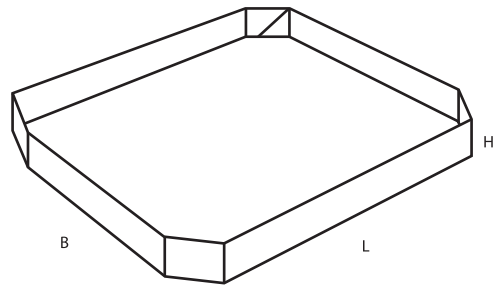
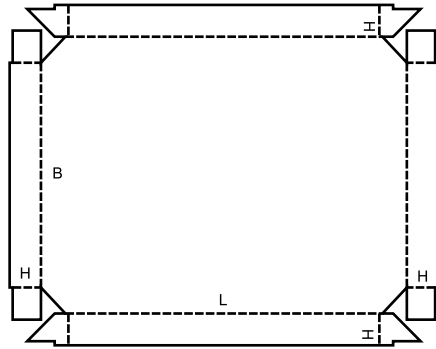
**0457** M



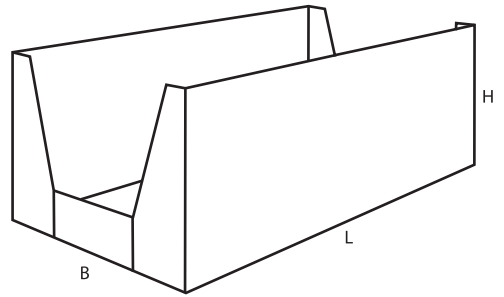
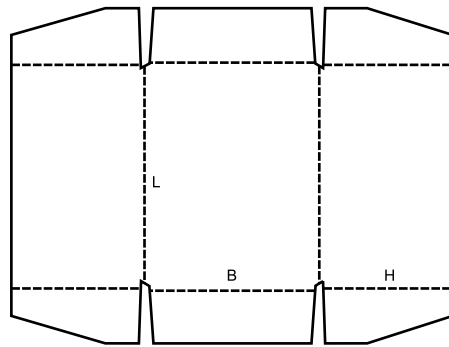
**0458** M



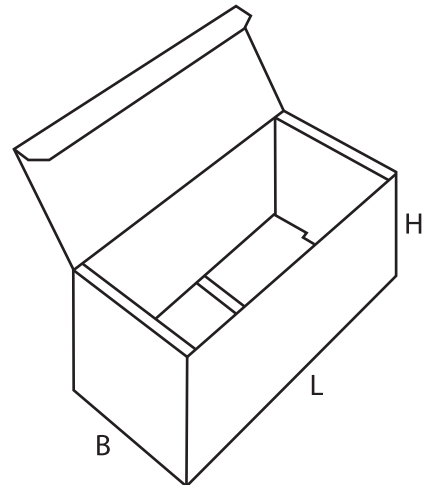
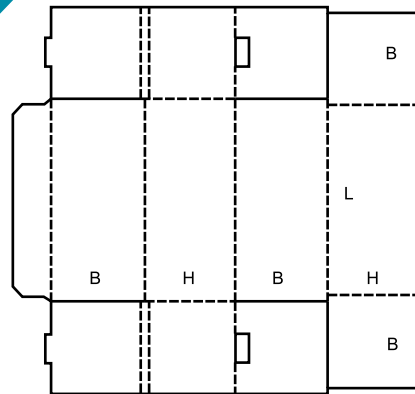
**0459** A



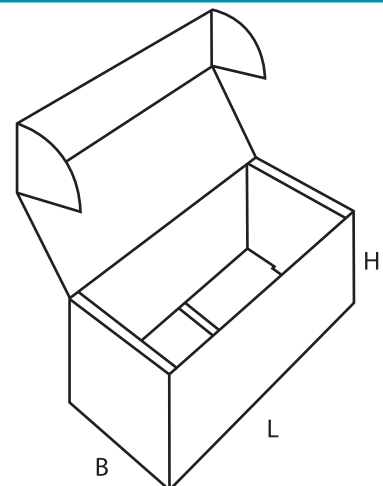
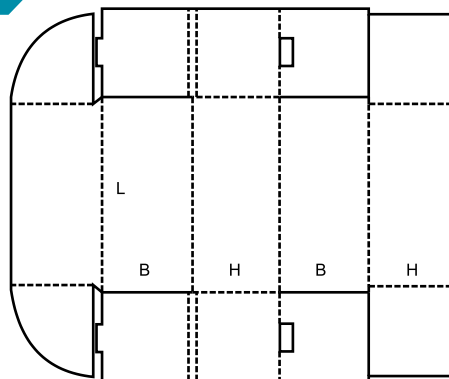
**0460** A



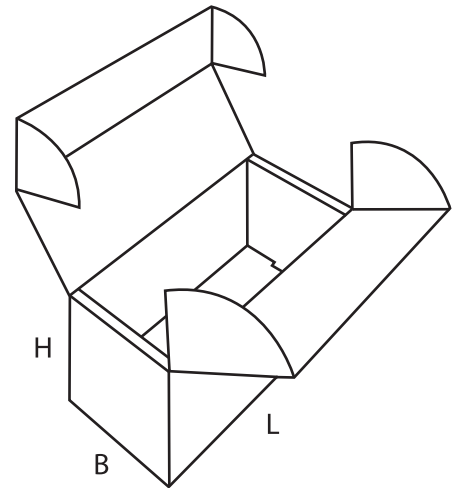
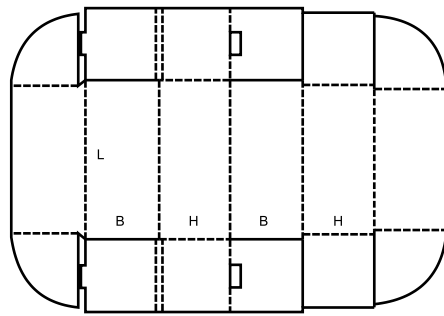
**0470** M



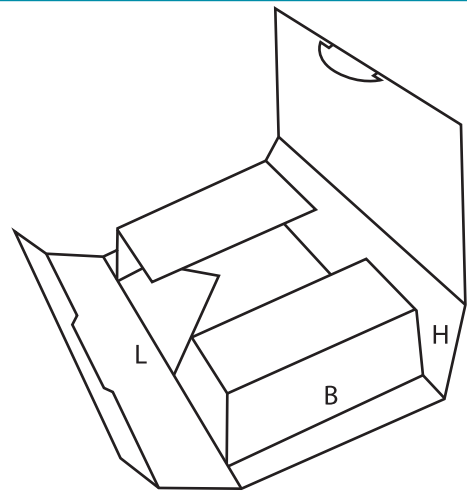
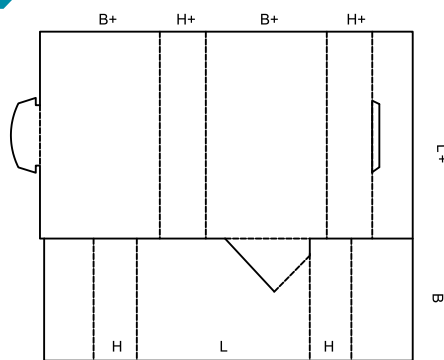
**0471** M



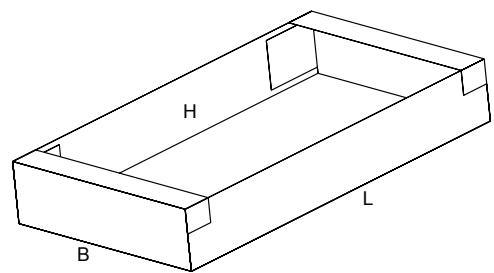
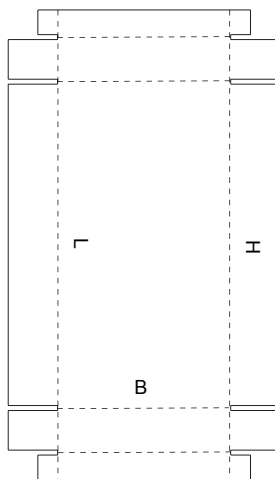
**0472 M**



**0473 M**



**0480 A**



Tabs and slots should conform with the FEFCO Common Footprint standard ([www.fefco.org](http://www.fefco.org)).  
The CF stamp can be downloaded from the FEFCO website.



# 0500

▲ **Slide-type boxes** consist of several pieces of liners and sleeves sliding in different directions into each other. This group also includes outside sleeves for other cases.

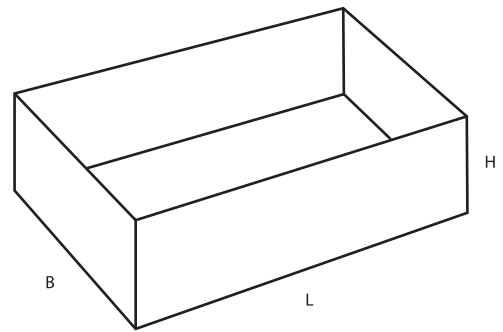
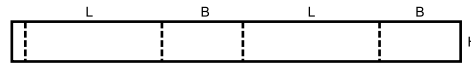
▲ **Boîtes coulissantes** constituées par plusieurs manchons coulissants rentrant en différentes directions les uns dans les autres. Ce groupe comprend aussi les manchons extérieurs pour d'autres caisses.

▲ **Schiebeschachteln (Gürtelschachteln)** bestehen aus mehreren in verschiedenen Richtungen ineinanderschließbaren Ringeinsätzen und Manschetten. Zu dieser Gruppe gehören auch Überschiebhülsen.

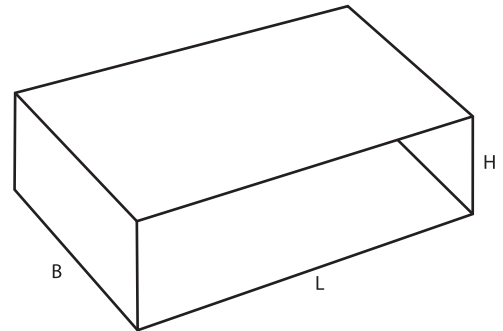
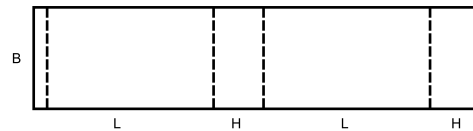
▲ **Scatole scorrevoli:** Contenitori telescopico composti da diversi pezzi che scorrono l'uno con l'altro. In questo gruppo sono incluse anche le fasce esterne per scatole.

▲ **Cajas de tipo deslizante:** constan de varias piezas de forros interiores y fundas que deslizan en diferentes direcciones uno dentro de otro. Este grupo incluye también fundas exteriores para otras cajas.

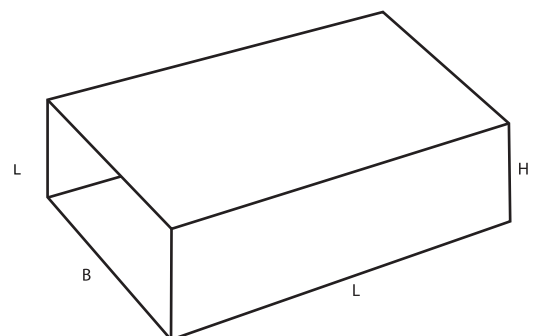
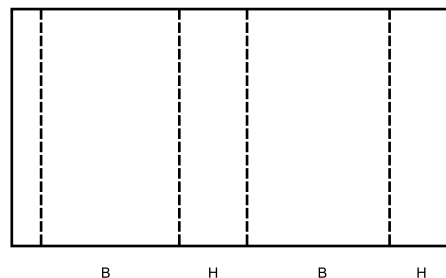
## 0501 M



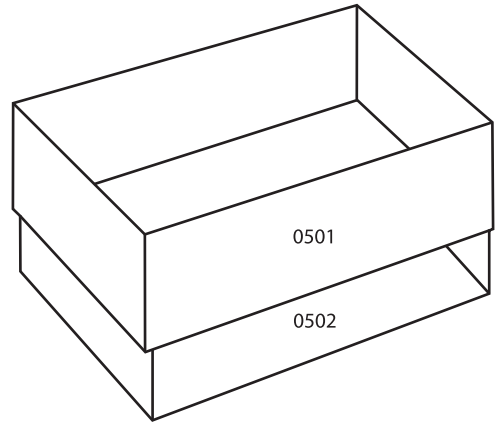
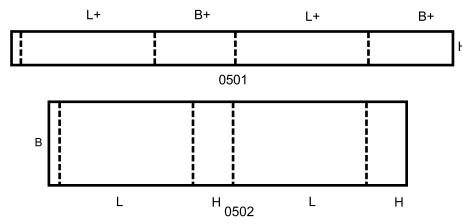
## 0502 M



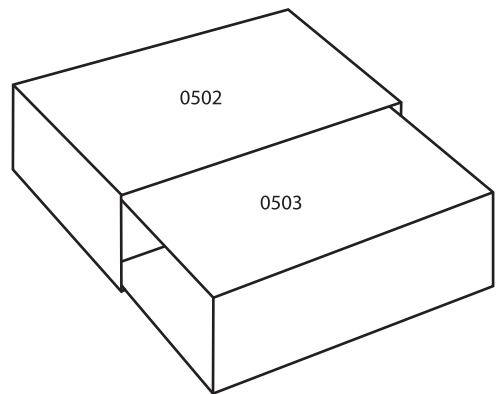
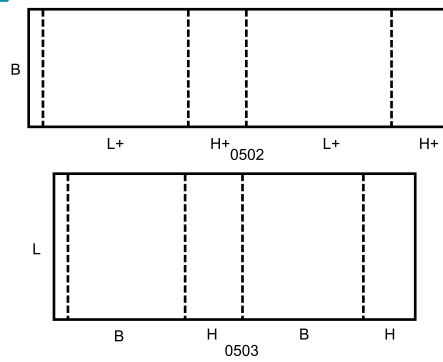
## 0503 M



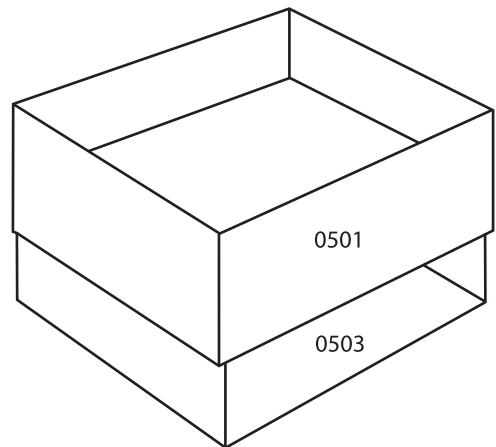
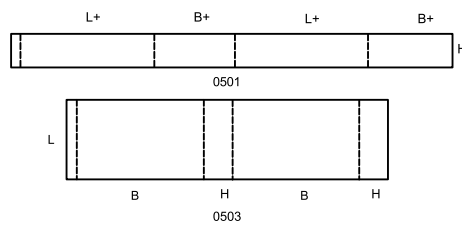
**0504 M**



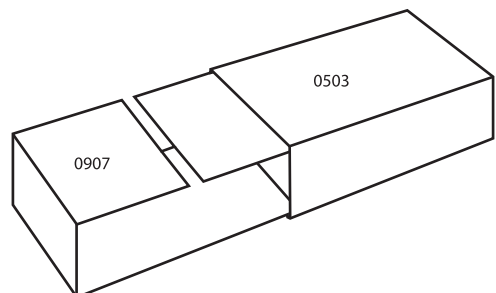
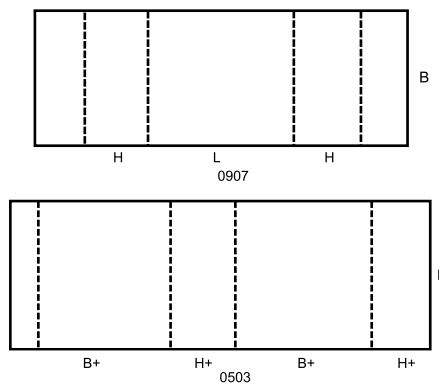
**0505 M**



**0507 M**

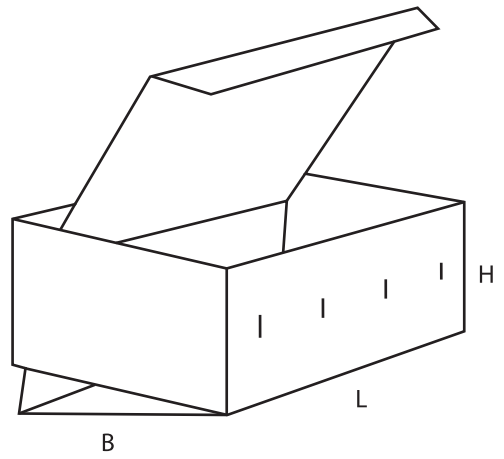
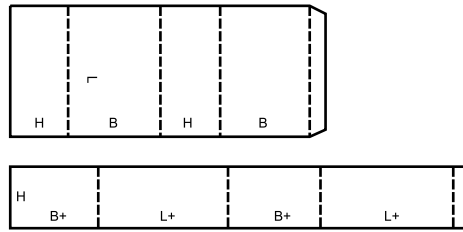


**0509 M**

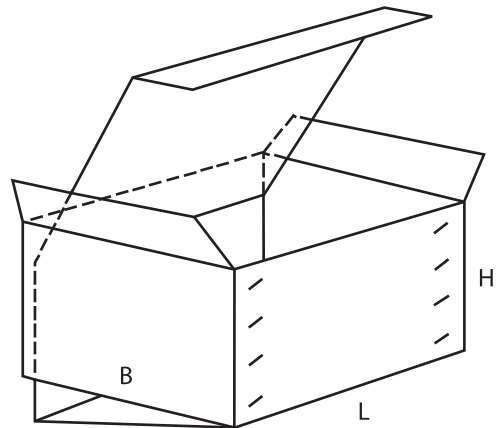
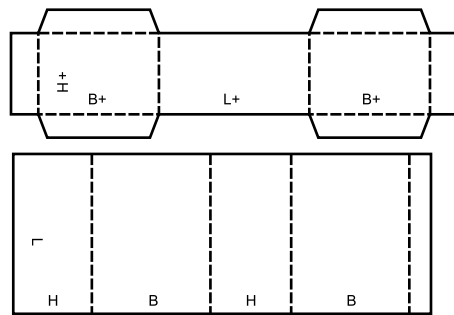




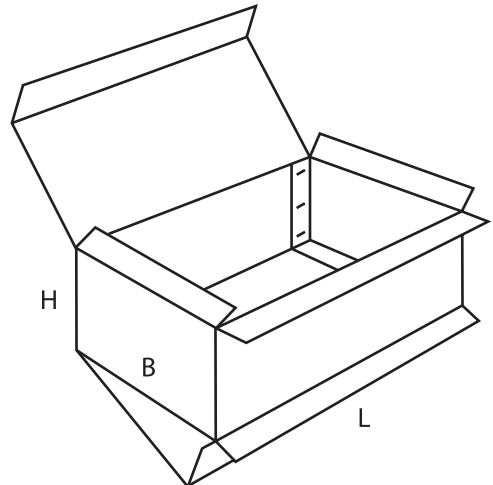
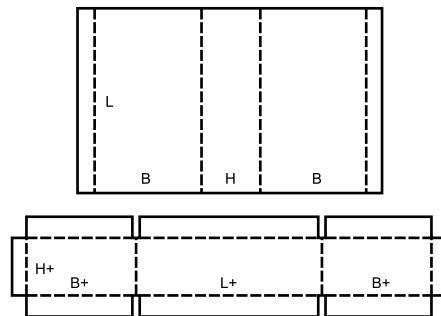
**0510 M**



**0511 M**



**0512 M**



# 0600

▲ **Rigid-type boxes** consist of two separate end pieces and a body and require stitching or a similar operation before they can be used.

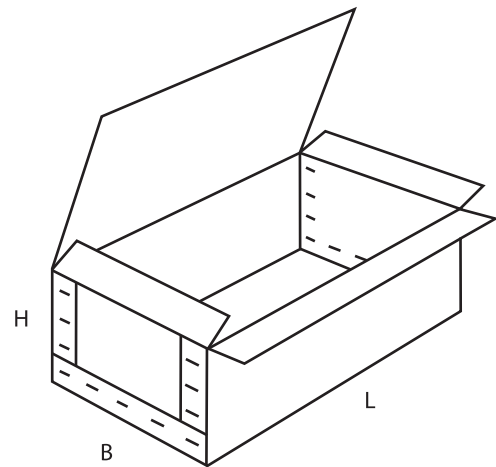
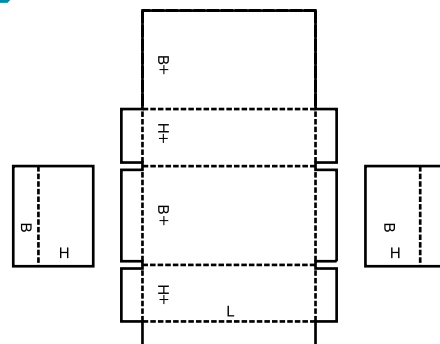
▲ **Caisses rigides** constituées de plusieurs pièces nécessitant un assemblage avant emploi.

▲ **Formfeste Schachteln** bestehen in der Regel aus zwei Seitenteilen und einem Mittelteil, das Boden und Dekkel bildet. Diese Schachteln können als vorbereitete Zuschnitte geliefert werden und sind dann vom Verbraucher durch Drahtheftung zu verbinden.

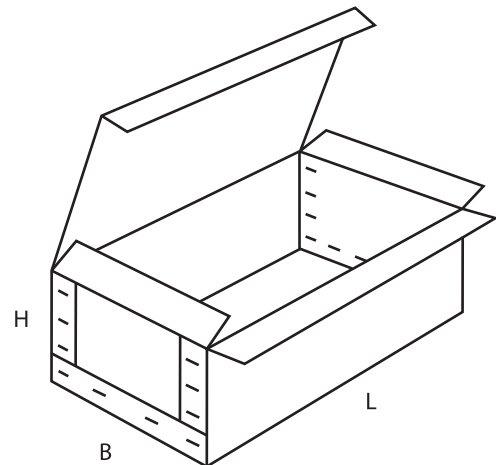
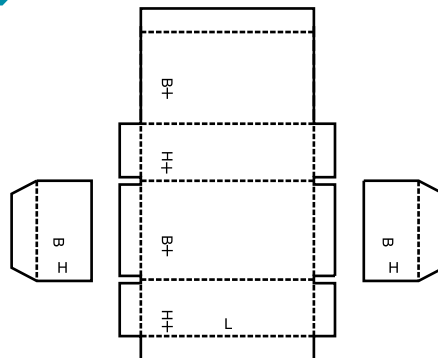
▲ **Casse rigide:** Imballaggi rigidi composti da due pezzi laterali separati e un corpo, e richiedono una fase di cucitura o altro prima di essere utilizzati.

▲ **Cajas de tipo rígidas:** formadas por dos piezas separadas, para los extremos y un cuerpo; requieren un grapado u otra operación similar antes de que puedan utilizarse.

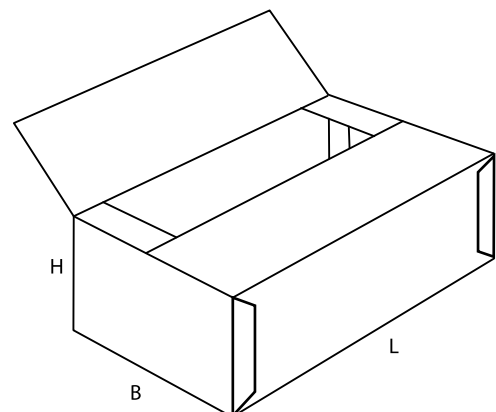
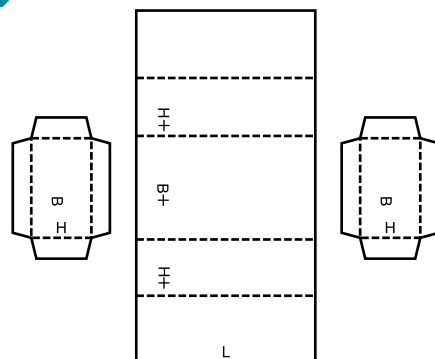
## 0601 A



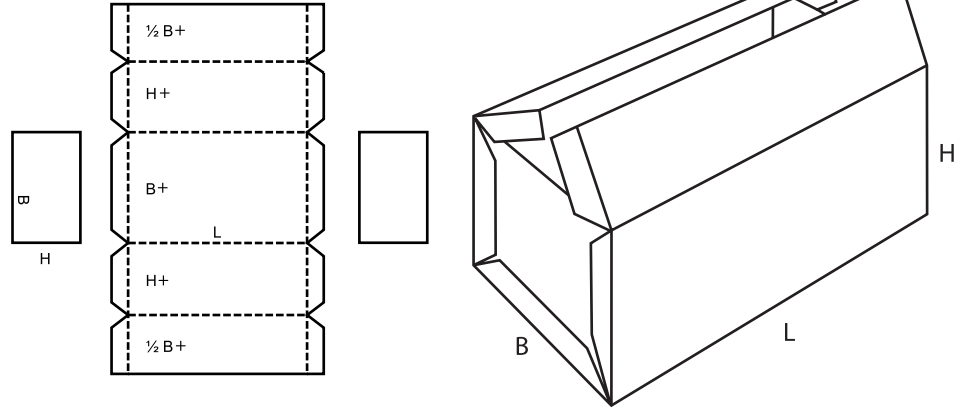
## 0602 A



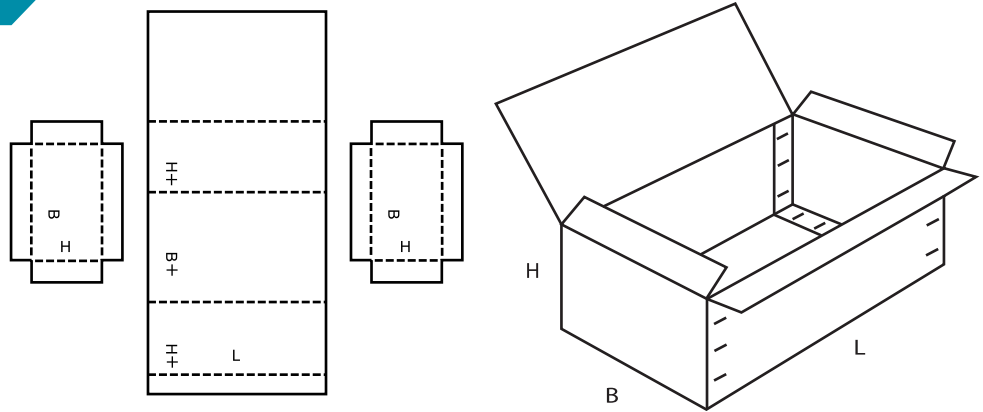
## 0605 A



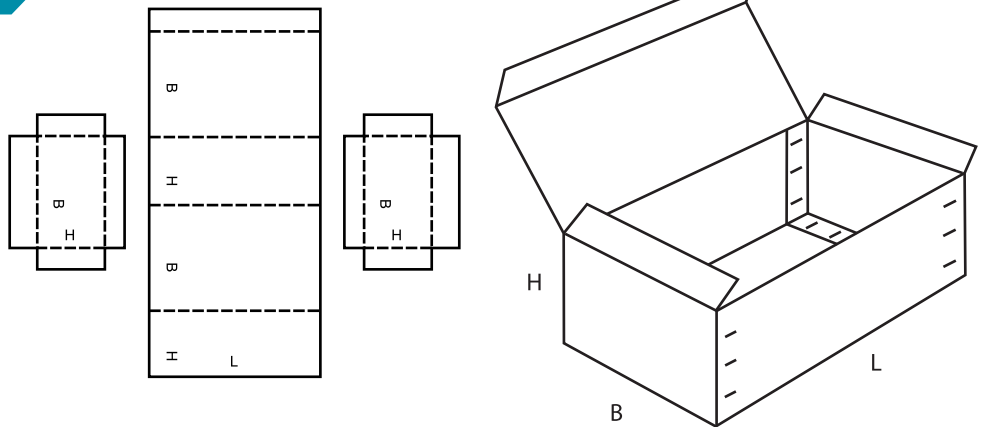
**0606 A**



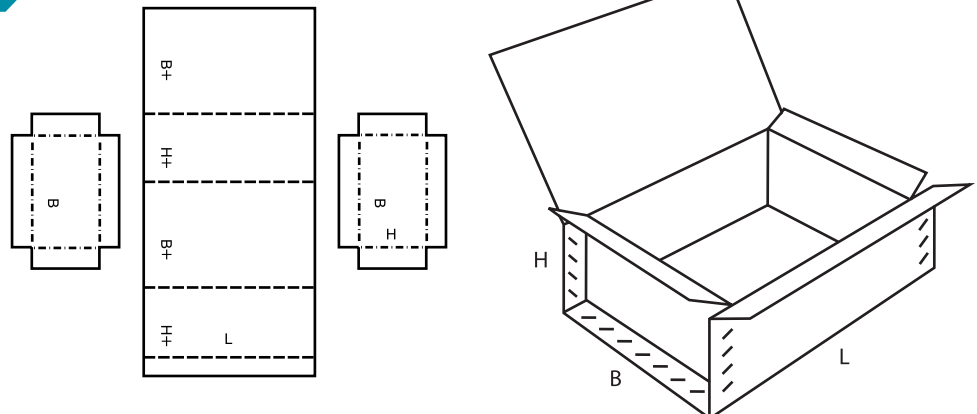
**0607 A**



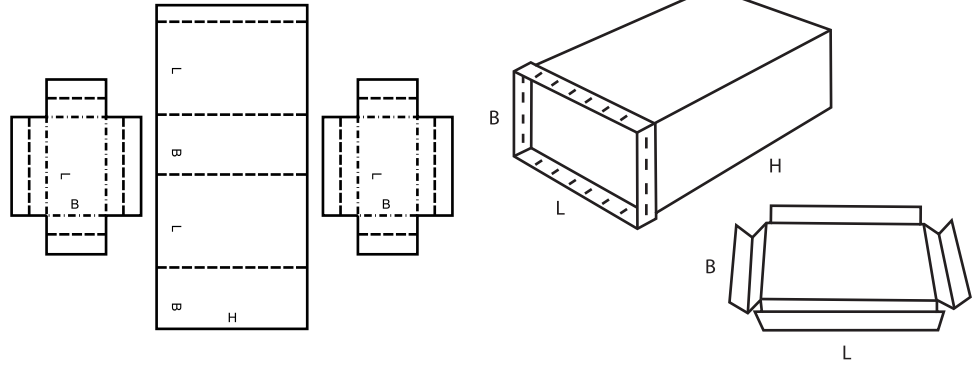
**0608 A**



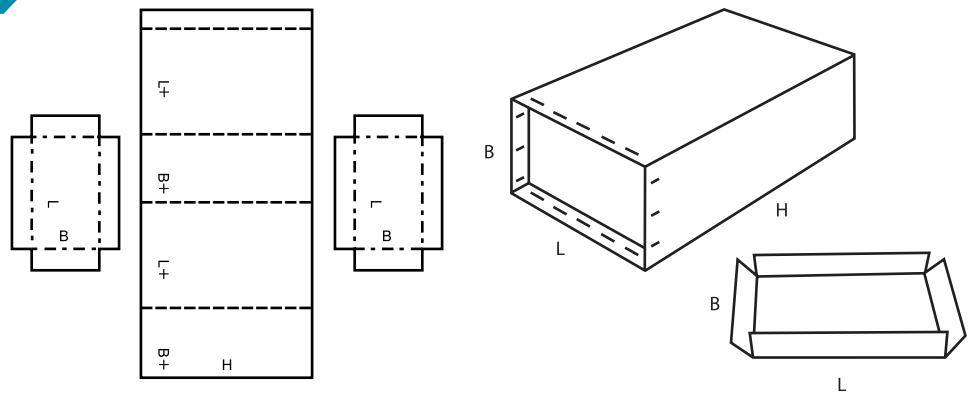
**0610 M/A**



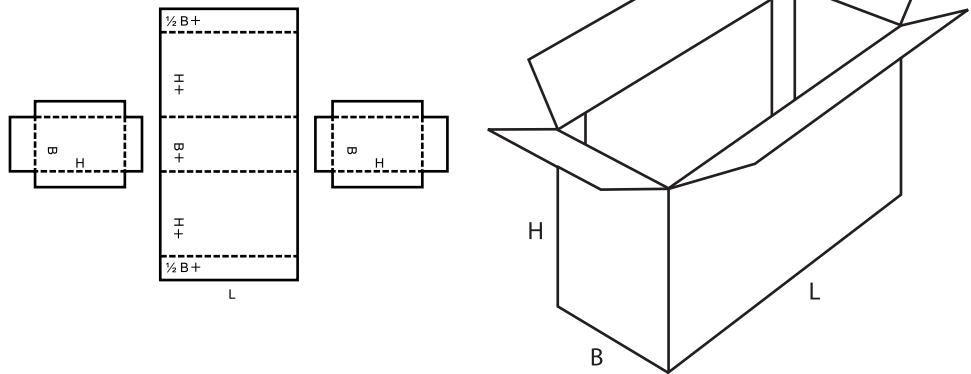
**0615** M/A



**0616** M/A



**0620** A

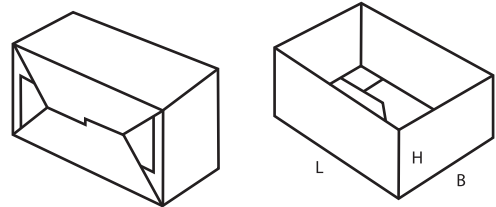
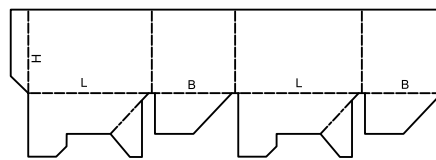


# 0700

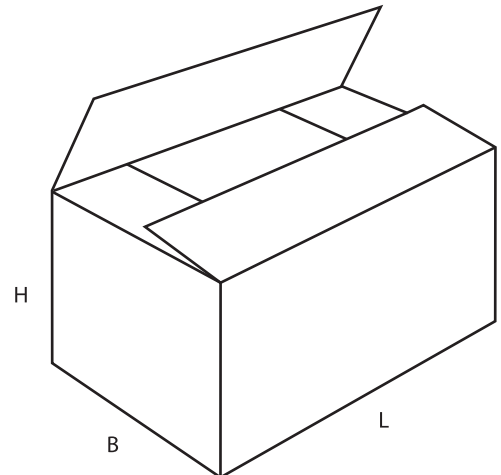
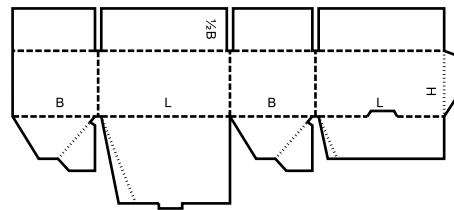
- ▲ **Ready-glued** cases consist of basically one piece, are shipped flat and ready to use by simple setting up.
- ▲ **Caisses collées** prêtes à l'emploi, constituées en principe par une seule pièce, livrées à plat et prêtes à l'emploi après un simple montage.
- ▲ **Fertig geklebte** Schachteln sind einteilige, faltbare Schachteln, die zusammengelegt geliefert und durch einfaches Aufrichten gebrauchsfertig aufgestellt werden. Die Schachteln können mit einem Faldboden (Faldbodenschachtel) oder mit Diagonalbiegung (Aufrichteschachtel) ausgerüstet sein.

- ▲ **Casse incollate e pronte all'uso:** Imballaggi incollati già pronti composti in genere da un pezzo, sono consegnati piegati e sono pronti per l'uso tramite una semplice fase di montaggio apertura.
- ▲ **Cajas de encolado rápido:** están hechas generalmente de una sola pieza, se entregan extendidas en un plano o plegadas y listas para su utilización por medio de un sencillo montaje.

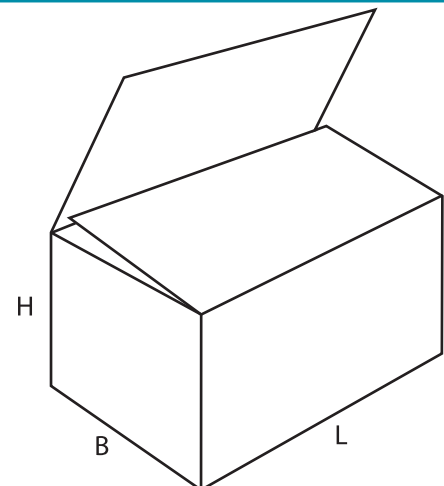
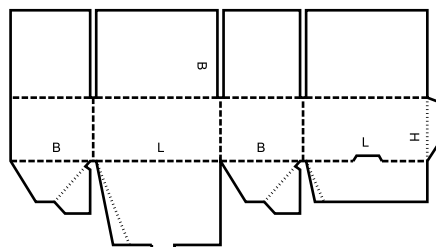
## 0700 M



## 0701 M

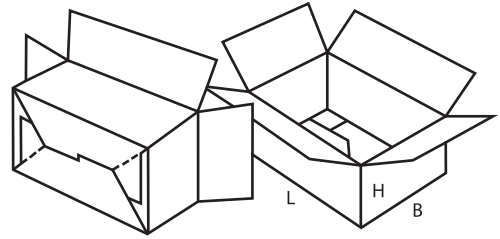
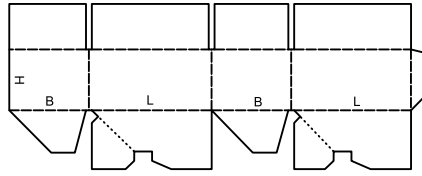


## 0703 M



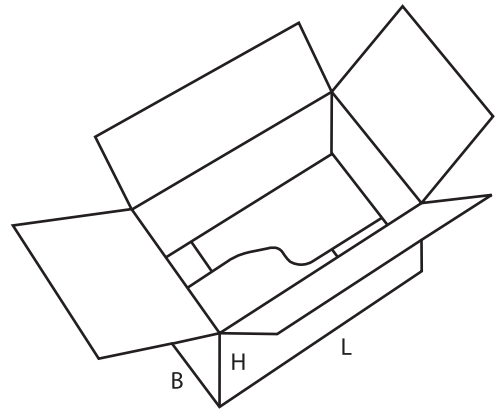
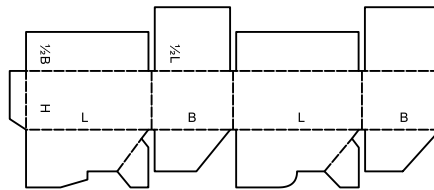
0711

M



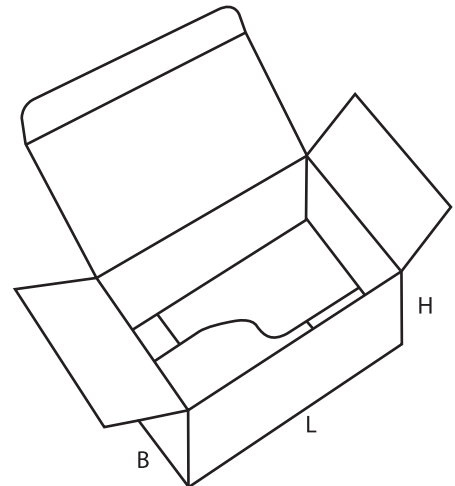
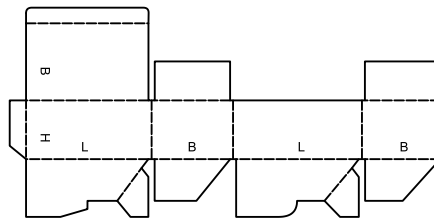
0712

M



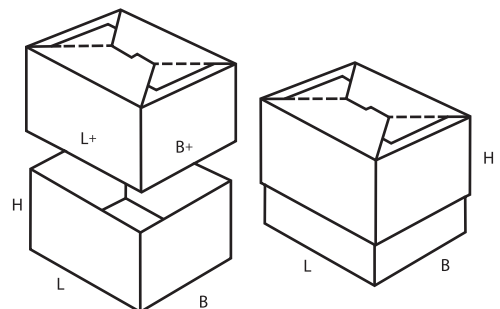
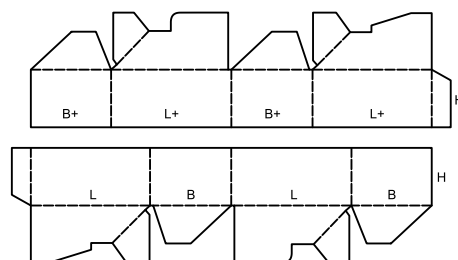
0713

M



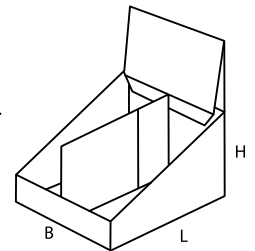
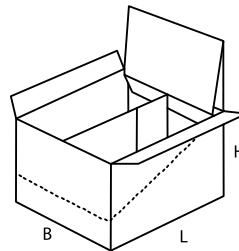
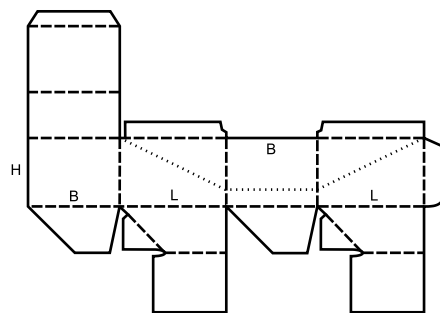
0714

M



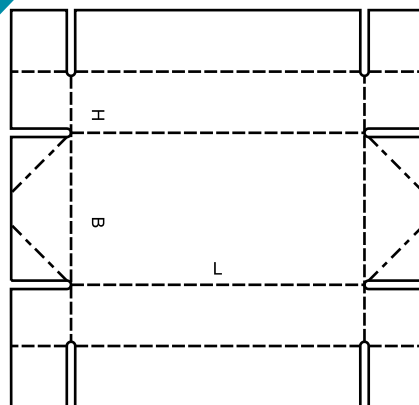
0716

M

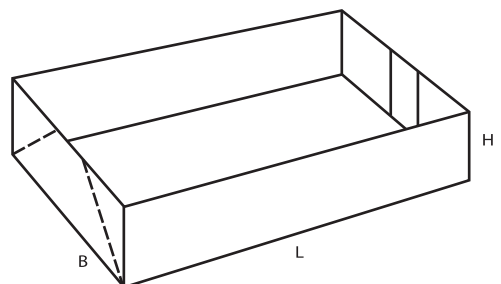


0718

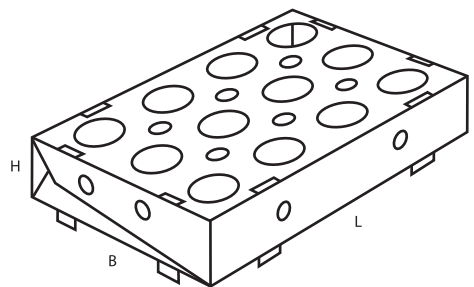
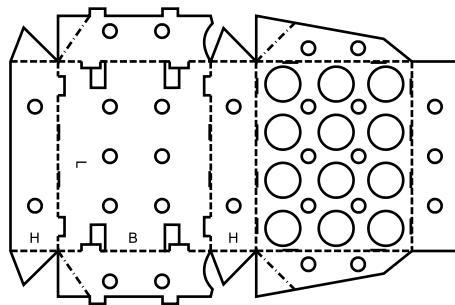
M



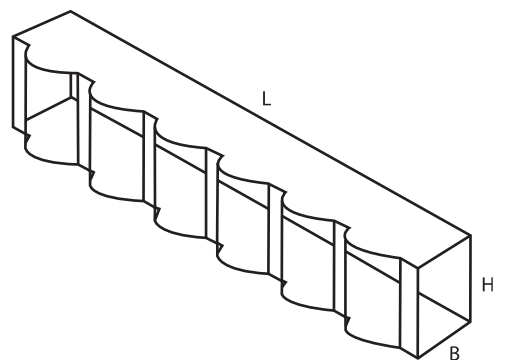
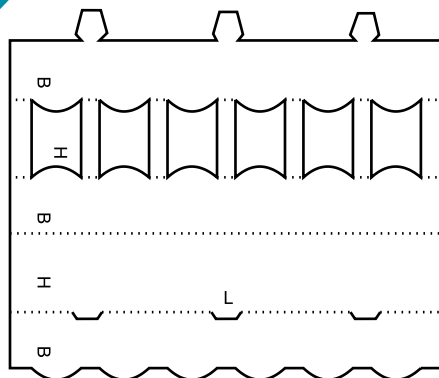
$B \geq 2H$



**0751 M**

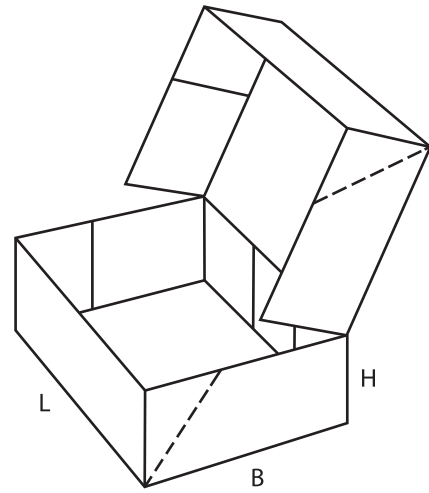
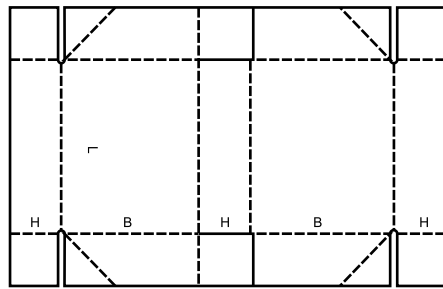


**0752 M/A**

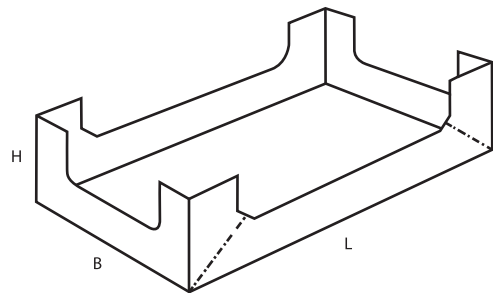
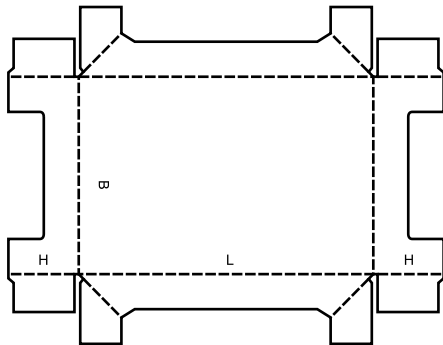




**0759** M



**0770** M



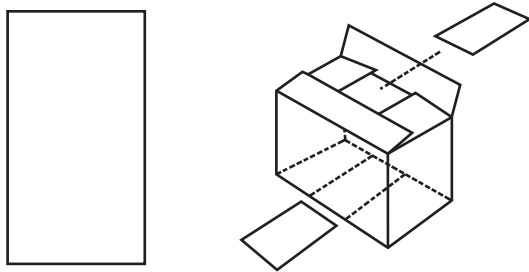
# 0900

- ▲ **Interior fitments** such as inside liners, pads, partitions, dividers etc., whether tied to Case Design or as singular items. Any shown number of panels is arbitrary and may be increased or decreased as required.
- ▲ **Conditionnement intérieur**, tel que doublures intérieures, rembourrages, casiers, cloisons, etc ... , faisant partie du modèle de caisse ou utilisés comme éléments indépendants. Tout nombre de panneaux indiqué est arbitraire et pourra être augmenté ou diminué selon les besoins.
- ▲ **Inneneinrichtungen** wie Einlagen, Einsätze, Stege, Trennwände, Gefache, Polster und dgl., ob mit der Kiste fest verbunden oder als getrennte Elemente.

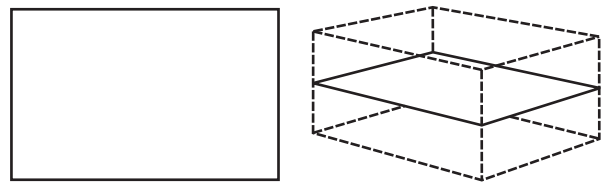
Zahlenangaben für Wände sind beliebig und können ggf. höher oder niedriger ausfallen.

- ▲ **Protezioni interne:** Pezzi interni come fodere interne, imbottiture, separatori, divisori ecc., sia come accessori ad un imballaggio, sia come articoli a se stanti. I numeri di pannelli che compaiono nei disegni sono arbitrari e possono essere diminuiti o aumentati secondo le esigenze.
- ▲ **Acondicionadores interiores:** como forros, refuerzos, casilleros, divisiones interiores, tanto si se ajustan a un modelo de caja o como piezas sueltas. El número de piezas de los acondicionadores interiores mostrados es arbitrario y puede aumentarse o disminuirse de acuerdo con las necesidades.

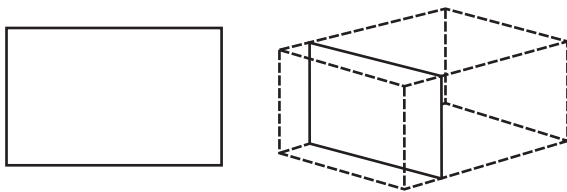
## 0900 M



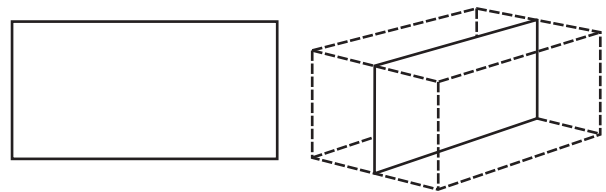
## 0901 M



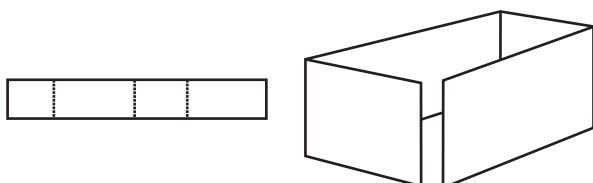
## 0902 M



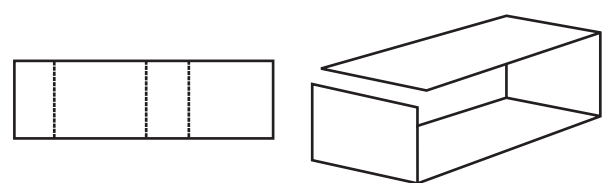
## 0903 M



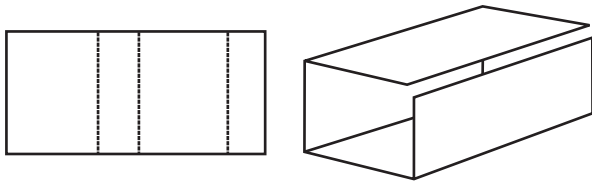
## 0904 M



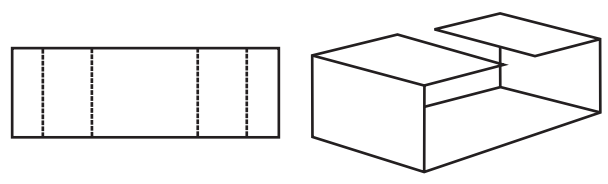
## 0905 M



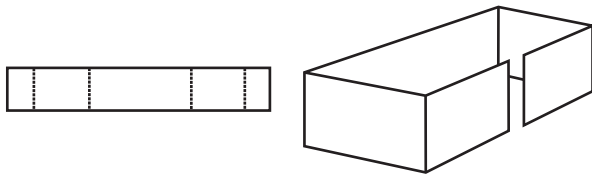
**0906 M**



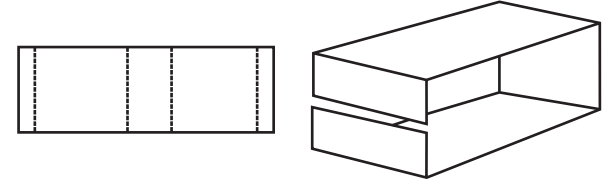
**0907 M**



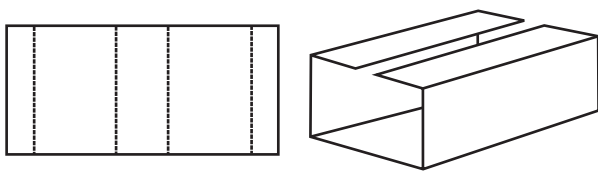
**0908 M**



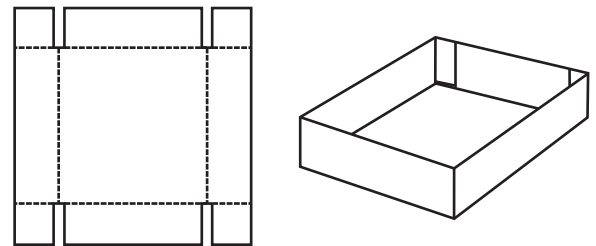
**0909 M**



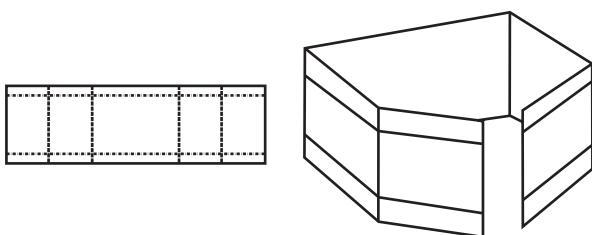
**0910 M**



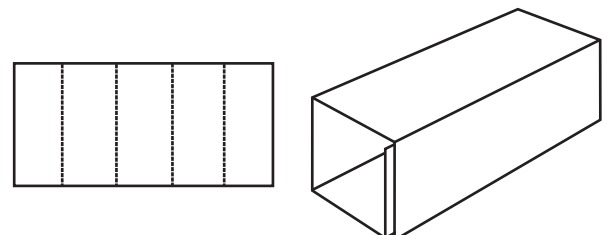
**0911 M**



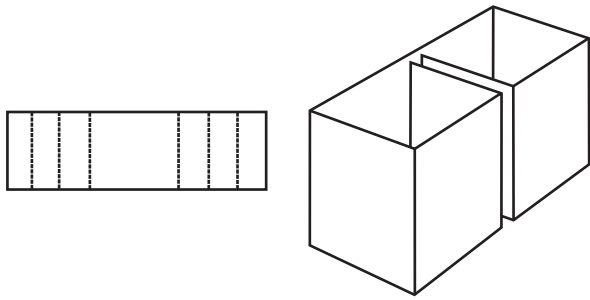
**0913 M**



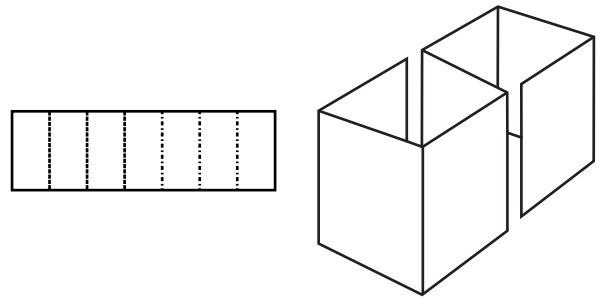
**0914 M**



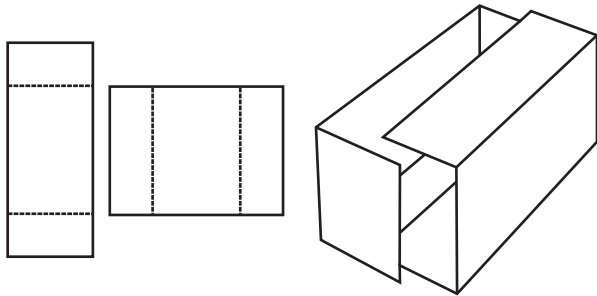
**0920 M**



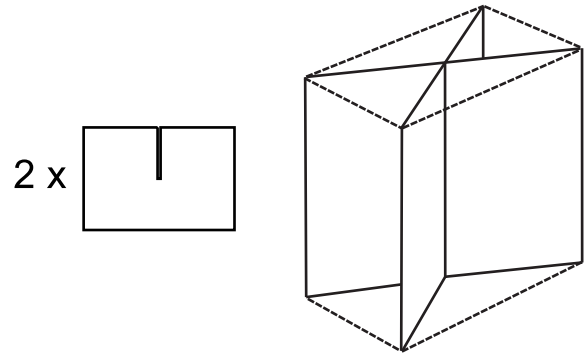
**0921 M**



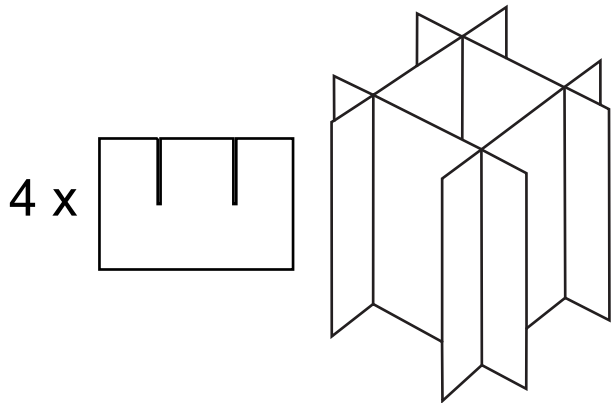
**0929 M**



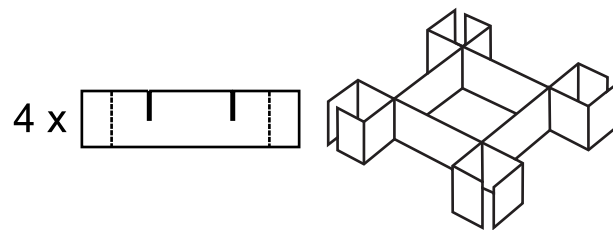
**0930 M**



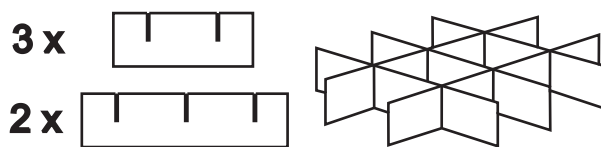
**0931 M**



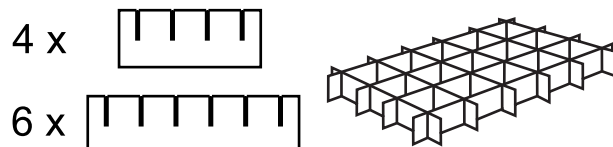
**0932 M**



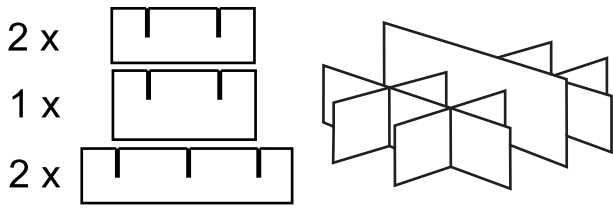
**0933 M**



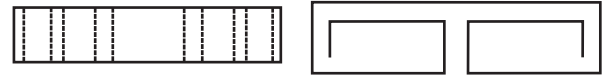
**0934 M**



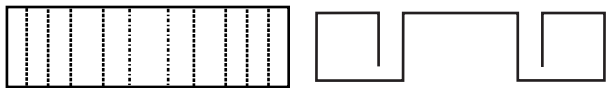
0935 M



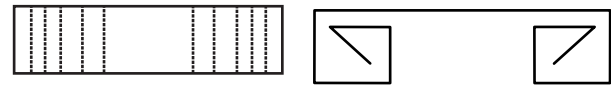
0940 M



0941 M



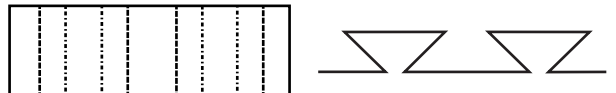
0942 M



0943 M



0944 M



0945 M



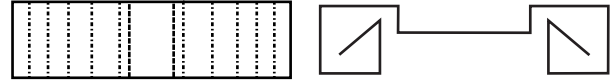
0946 M



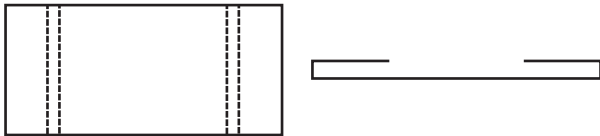
0947 M



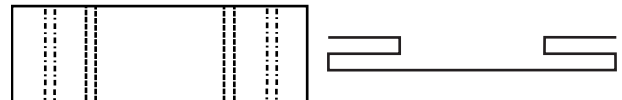
0948 M



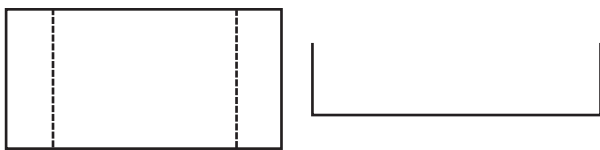
0949 M



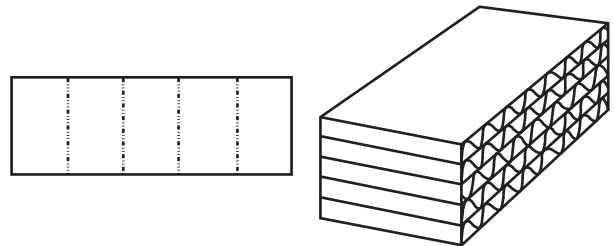
0950 M



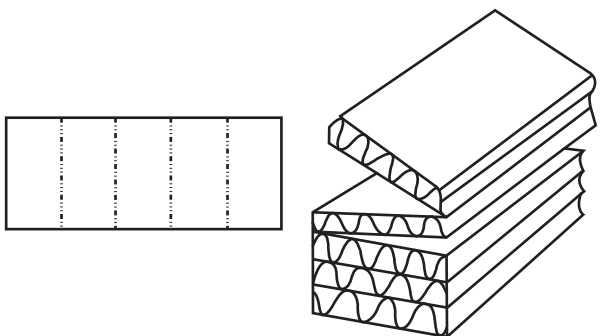
0951 M



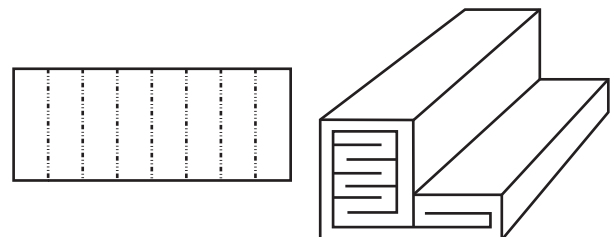
0965 M



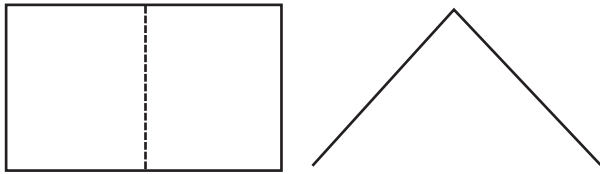
0966 M



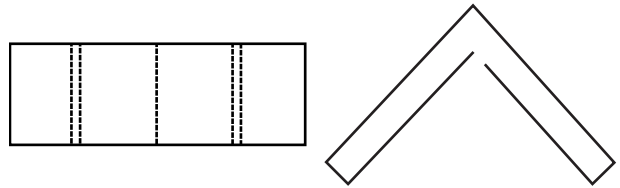
0967 M



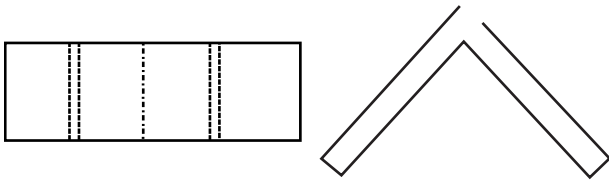
0970 M



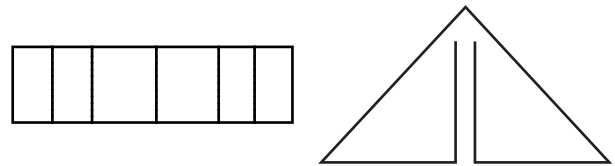
0971 M



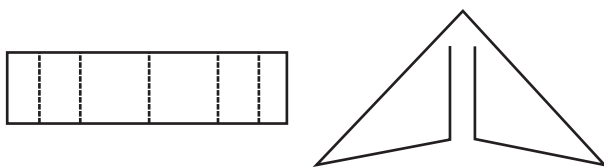
0972 M



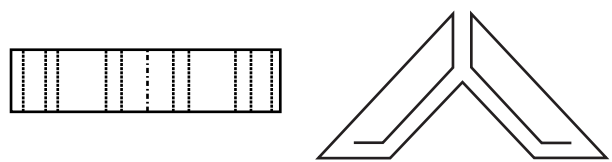
0973 M



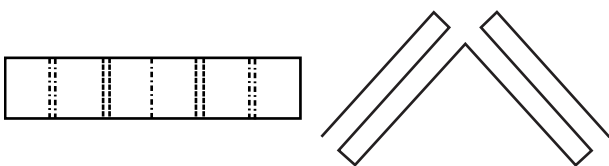
0974 M



0975 M



0976 M



# FEFCO

Corrugated Packaging

250 avenue Louise 1050 Brussels  
Tel: +32 2 646 4070  
Fax: +32 2 646 6460  
E-mail: [info@fefco.org](mailto:info@fefco.org)  
Twitter @FEFCO

[www.fefco.org](http://www.fefco.org)

Member of

**citpa**

**ICA**